

**SecuMatic**

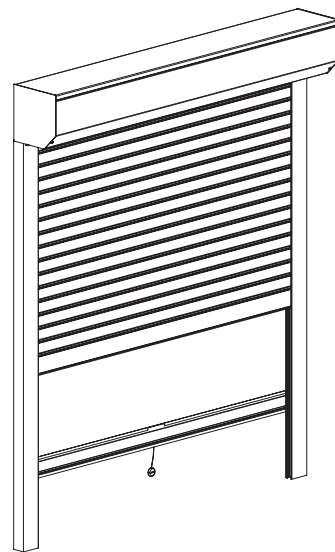
AUTOMATISCHE DEUREN

Regenbooglaan 8-2 3600 Genk

089 81 14 46 | info@secumatic.be

## *Technische fiche*

### *Multifunctioneel Voorzetrolluik*



## 1. Afgewerkte maten

- Afgewerkte breedte B = breedte achterkant geleiders
- Afgewerkte hoogte H = hoogte inclusief consoles
- De speling t.o.v. de muur in B en H wordt door de klant afgetrokken

Opmerking: de totale breedtemaat van linker- tot rechter-console kan soms een millimeter verschillen t.o.v. de breedte achterkant geleiders.

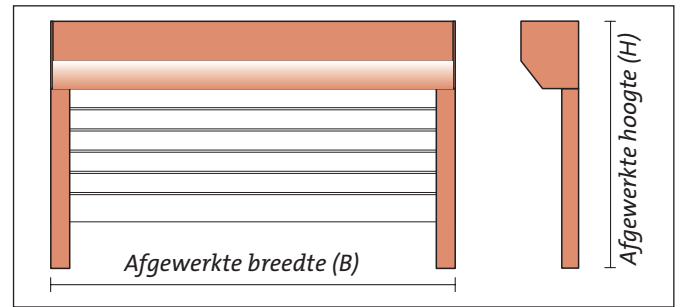


Fig. 1 : Afgewerkte maten

## 2. Montagemogelijkheden

- Vier montagemogelijkheden: zie figuur 2
  - in de dag: montagetype 1 en 2
  - op de dag: montagetype 3 en 5
- De maximum afmetingen (zie tabel 2) zijn gebaseerd op een plaatsing voor een raam d.w.z. max. 150 mm van het raam verwijderd.
- Bij plaatsingen in een winderige omgeving en/of op grote hoogten moet men rekening houden met de windbelastingzone (zie tarief).
- Vrijstaande plaatsingen (bv. garage-openingen) worden afgeraden.

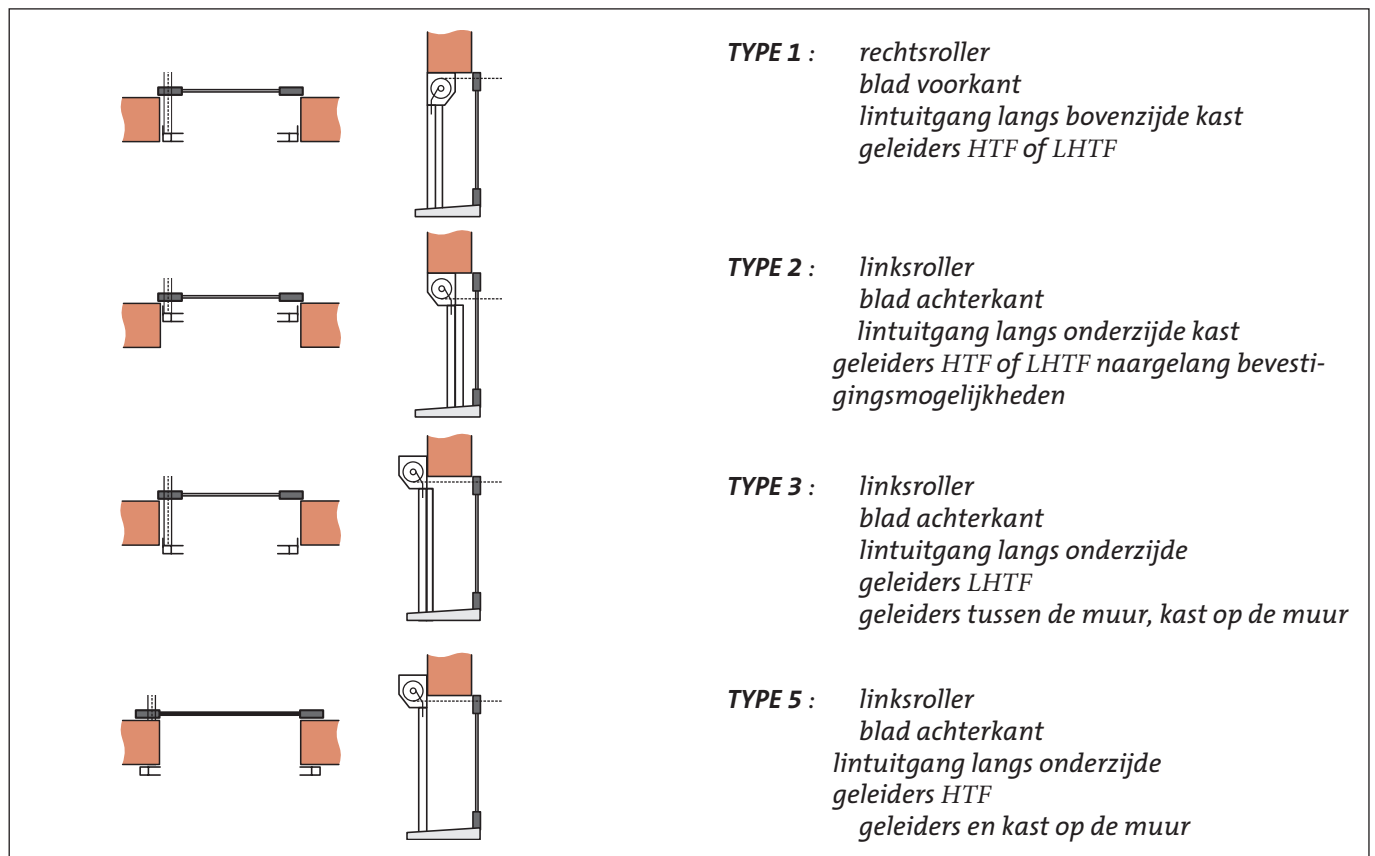


Fig. 2 : Montagetypes

### 3. Kast

- Modellen:

- model 'A': - afgeschuind revisiedeksel

- aluminium band, geprofileerd en geplooid  
 - model 'B': - afgerond revisiedeksel



Fig. 3a : Model 'A'

Fig. 3b : Model 'B'

- Kleuren: zie tarief

Lameltype	Astype	Oprollingstabel				
		150	165	180	205	250
Alu 37	40	1600	2200	2800	3200	
	60	1400	2000	2600	3000	
Alu 40	40	1350	1700	1950	3100	
	60	1200	1600	2000	3000	3400
ARH 40						
	60	1200	1600	2000	3000	3400
Extrusie 40	40					
	60	1200	1600	2000	3000	3400

## 4. Consoles

- *Materiaal: aluminium*
- *Kleuren: steeds dezelfde kleur als de kast*
- *Types:*
  - *console voor kast met afgeschuind revisiedeksel kastmodel*



*Fig. 5a : Console*

- *console voor kast met afgerond revisiedeksel kastmodel*



- *Draagplaat voor lagering motor, stangmechaniek of veeras*

*Fig. 7 : Draagplaat*

- *Inlooptrechters:*
  - 
  - *voor gebruik bij blad*
  - *zorgt voor een geruisarme inloop*
  - *vormt, in combinatie met de arretstoppen, een vaste aanslag voor de onderlat in de bovenste positie*



*art.*

*Fig. 8 :  
inlooptrechter*

## Technische fiche multifunctioneel voorzetrolluik

### 5. Blad

#### - Lamellen:

- types: Alu 37, Alu 40 en Extrusie 40  
1 -  
materiaal:

- Alu 37 en Alu 40\*: dubbel wandig, schuim geïsoleerde lamel aluminium

\* De lamel ARH40 heeft dezelfde vorm als Alu 40, maar is door haar hardschuim geschikt als veiligheidslamel van het

- Kleuren: zie tarief

- Daglichtsleuven naar keuze:

- zonder daglicht
- 1/3 daglicht
- 1/2 daglicht
- 2/3 daglicht
- 1/1 daglicht

Standaard 10 gesloten lamellen  
rest daglichtsleuven)

de lamellen met daglichtsleuven bevinden zich  
steeds onderaan

#### - Bevestiging aan de as:

- elektrische bediening met Ilmo motor (standaard), Oximo RTS zijn voorzien van Starre verbindingen Fig 10.

Hand bediende rolluiken en veeras bediende zijn voorzien van standaard ophangveren

	37	40	arh 40	44extr		
Lameldikte (A) (mm)	7,8	9	9	9		
Dekkingshoogte (B) (mm)	37,1	40	40	44		
Totale hoogte (C) (mm)	43,2	46,5	46,5	49,8		
Aantal lamellen per m hoogte	27	25	25	23		
Maximum breedte (mm)	1480	1960	2160	5000		
Max. breedte windbelasting (mm)	2890	4030	4390	3400		
Maximum hoogte (mm)	2400	3000	3000	3000		
Maximum oppervlakte (m <sup>2</sup> )	8,67	12,09	13,18	12,5		
Netto gewicht (kg/m <sup>2</sup> )	2,43	3,35	4,55	6		

Tabel 2 : Technische gegevens lamellen



Fig. 10 : Ophangveer

- Zijklemmen: Standaard bij alle rolluiken

## 6. Onderlat

- **Materiaal:** geëxtrudeerd aluminium
- **Kleuren:** zie tarief. De onderlat krijgt standaard de kleur van de kast.
- **Standaard:**
  - inschuifbare arretstoppen (verdraaibaar):
    - stoppen in de inlooptrechter
    -
  - afdichtingsrubber:
    - geluidsdempend bij het sluiten
    - wind- en regenafdichting
- Standaard wordt de onderlijst verzwaaard door een gegalvaniseerde stalen strip met een gewicht van 2kg/m  
Niet bij veeras bediening !!

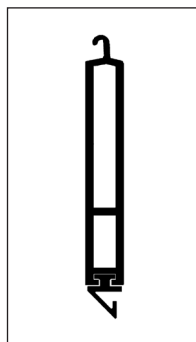


Fig. 11: Onderlat



Fig. 12 : Verdraaibare arretstop

## 7. Tussenlat

- **Materiaal:** geëxtrudeerd aluminium
- **Kleuren:** zie tarief. De tussenlat krijgt standaard de kleur van de onderlat.
- **Standaard:**
  - op handhoogte ( $\pm 800$  mm)
- **Toepassing:** als rolluiklat voor volgende supplementen:
  - cilinderslot
  - handvatten
  - brievenbusopening

Fig. 13 : Veiligheidsonderlat

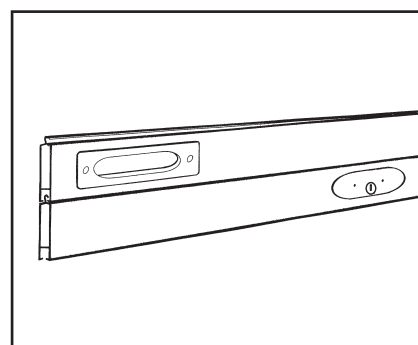


Fig. 14 : Toepassingsmogelijkheden tussenlat

## 8. Geleiders

- **Materiaal:** geëxtrudeerd aluminium
- **Kleuren:** zie tarief
- **Types:** keuze uit verschillende types (zie figuur 16)
- **Standaard:**
  - voorzien van EPDM-dichtingen:
    - geruisarme loop
    - geluidsdemping bij hevige wind
  - in dezelfde kleur als de kast
- **Optioneel:**
  - afsluitdoppen voor geleider (zie figuur 15)
    - Middengeleider bij gecombineerde rolluiken in één kast

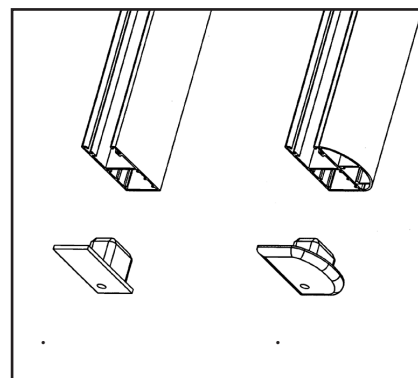


Fig. 15 : Afsluitdop

## Technische fiche multifunctioneel voorzetrolluik

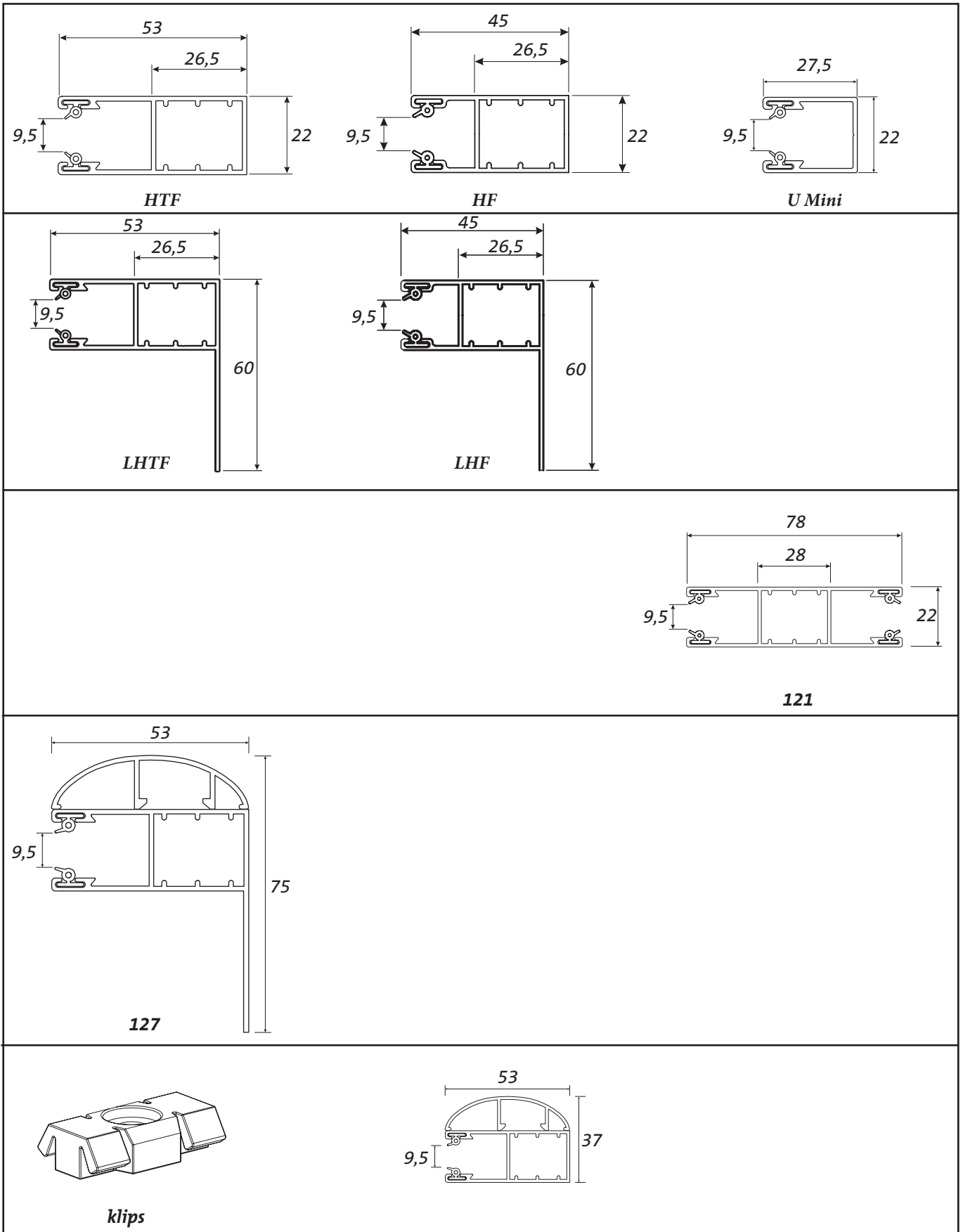


Fig. 16a : Geleiders

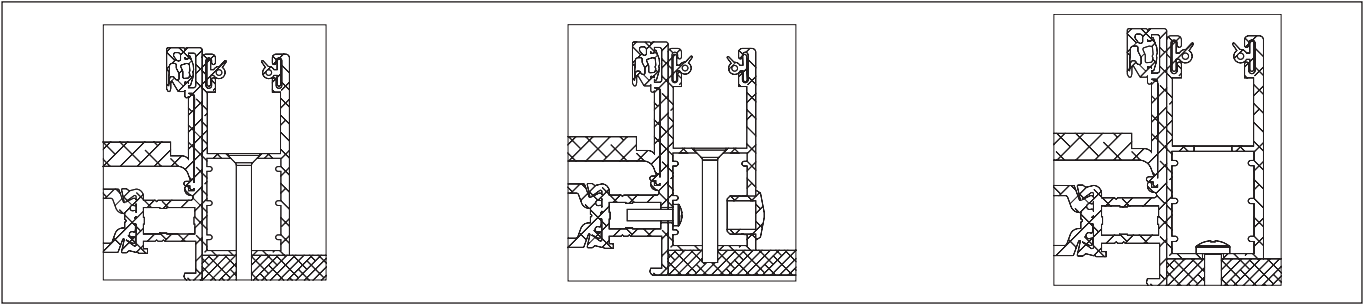


Fig. 16b : Montage geleider



# Technische fiche multifunctioneel voorzetrolluik

## 10. Bediening

- De bedieningsmechanismen worden blind bevestigd (geen schroeven zichtbaar):
  - lint- en koordbediening: bevestiging rechtstreeks op de consolepin
  - andere bedieningen: bevestiging op een draagplaat (zie blz. 6: consoles)
- De bedieningszijde is steeds van binnenuit gezien

### 10.1. Lint:

- Kenmerken:
  - minimumbreedte: 300 mm
  - lint 14 mm
  - lintbediening is mogelijk tot een bruto-bladgewicht van 15 kg
  - lengte lint:
    - bij standaard lint:  $2 \cdot \text{hoogte} + 1500 \text{ mm}$
    - bij versnelling 2/1:  $3 \cdot \text{hoogte} + 1500 \text{ mm}$
    - bij versnelling 3/1:  $5 \cdot \text{hoogte} + 1500 \text{ mm}$

### - Standaard:

- Lintgeleider 135 bij montagetype 1 en 2
- Lintgeleider 166 bij montagetype 3 en 5
- Opbouwopwinder
- 

Lintopwinder	Type	Normaal 1:1	Reductie 2:1	Reductie 3:1
4 m	opbouw	2300	1300	-
9 m	opbouw	3000	3000	1900
		-	-	2400

Tabel 3a : Maximale hoogte (in mm) van het rolluik per opbouw opwinder

- Bij alle kleuren wordt standaard grijs lint met witte opwinder geleverd.

### - Opties:

- Versnelling 2/1
- Versnelling 3/1
- LOZ: lint op zwengel (maximum hoogte: 3000 mm)

Lintopwinder	Type	Normaal 1:1	Reductie 2:1	Reductie 3:1
3,5 m		1800	1000	-
6,5 m		3000	2400	1100

Tabel 3b : Maximale hoogte (in mm) van het rolluik per inbouw opwinder

- Kleur lint en opwinder zelf te bepalen
- Keuze uit verschillende lintgeleiders (zie figuur 20)

### - Bedieningsuitgangen (zie figuur 18)

- Montagetype 1 : B, C, D
- Montagetype 2, 3 of 5 : A, O

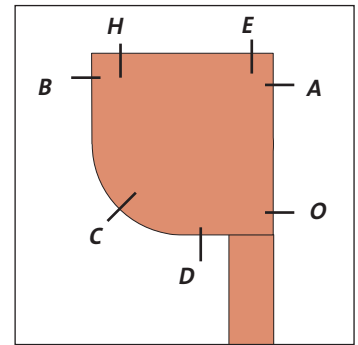


Fig. 18 : Bedieningsuitgangen

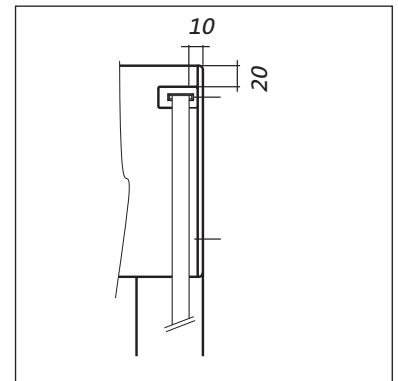


Fig. 19 : Afmetingen lintuitgang

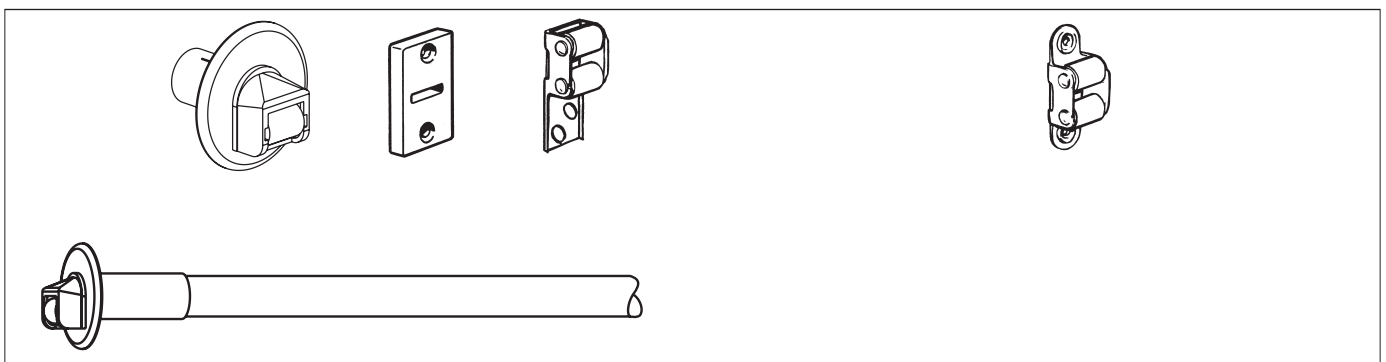


Fig. 20 : Keuzetabel lintgeleiders

## 10.2. Koord:

### - Kenmerken:

- Minimumbreedte: 300 mm
- Koord 4,5 mm
- Koordbediening is mogelijk tot een bruto-bladgewicht van max 15 kg.
- Lengte koord: 2\*hoogte +1500 mm

### - Standaard:

- Koordgeleider 122 : lengte 10 cm
- Opbouwopwinder: model 3,5 m (maximum hoogte: 1800 mm)

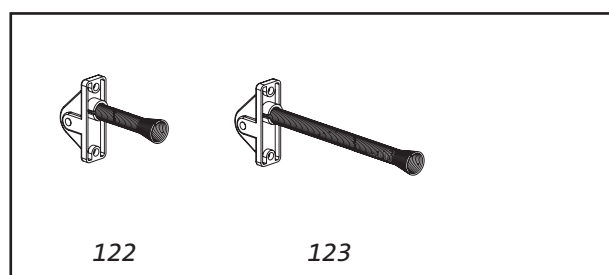


Fig. 21 : Keuzetabel koordgeleiders

## 10.3. Stangbediening :

### - Kenmerken:

- Minimumbreedte: 300 mm
- Zelfremmend worm-wormwielmechanisme met overbrengingsverhouding 1/7
- Met hulpveer bij grote afmetingen (heeft dan vergroting van asdiameter tot gevolg)

### - Standaard:

- Doorvoer:
  - zeskant 7 mm
  - lengte: 500 mm
  - 45° of 90° afhankelijk van de uitgang
- Draaistang
  - grijs
  - niet afneembaar
  - lengte: zie tabel

Rolluikhoogte	Lengte stang
$0 < H \leq 1800$	1500
$1800 < H \leq 2050$	1800
$2050 < H$	2500

### - Opties:

- Doorvoer 45° i.p.v. 90° voor uitgang 'O'
- Witte stang i.p.v. grijze
- Draaistang met andere lengte dan standaard (keuze uit 1500, 1800 en 2500 mm)
- Afneembare stang

### - Bedieningsuitgangen: (zie figuur 18)

- Montagetype 1 : B\*\*, C\* of D
- Montagetype 2, 3 of 5 : A of O
  - Uitgang 'C' en 'D' = doorvoer 45° (opgelet: uitgang 'C' enkel vanaf kastmaat 150)
  - Uitgang 'A' en 'B' = doorvoer 90°
  - Uitgang 'O' = doorvoer 90° met mogelijkheid doorvoer 45°

## Technische fiche multifunctioneel voorzetrolluik

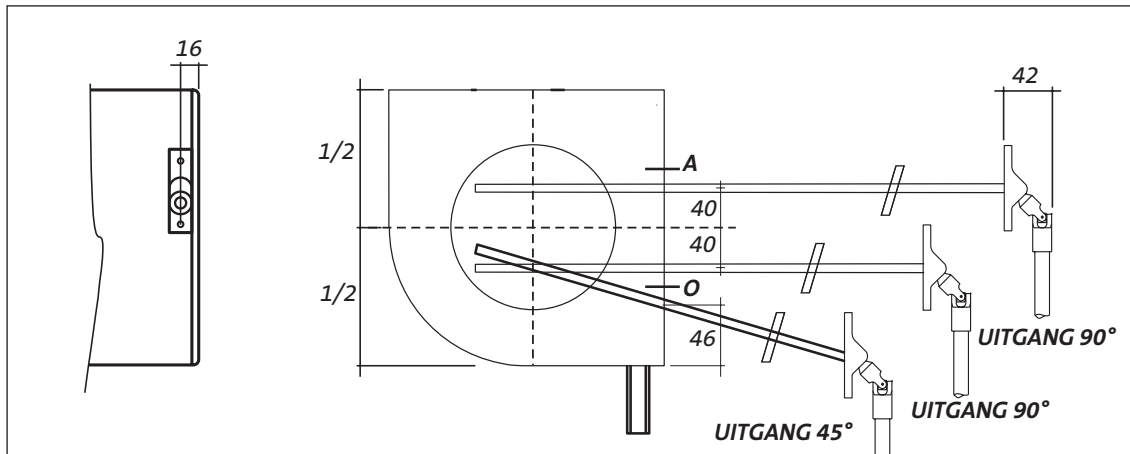


Fig. 22: Afmetingen bedieningsuitgangen

### 10.4. Veerasbediening :

- Kenmerken:

- Minimumbreedte: 790 mm
- Veeras is mogelijk tot een koppel van maximum 17,65 Nm
- Moet steeds in combinatie met een sluiting
- Enkel mogelijk met blad zonder daglichtsleuven (daglichtcode =0)
- Trekstok en trekoog standaard

-Standaard 4 opbouwhandvatten op de onderlat. Wanneer een tussenlat met inbouwhandvatten gekozen wordt, dan worden op de onderlat 2 arretstoppen geplaatst

## Technische fiche multifunctioneel voorzetrolluik

### 10.5. Motor:

	<i>lmo WT<sup>1</sup></i>	<i>lmo S WT</i>		<i>Somfy Oximo WT</i>	<i>Somfy LS40</i>	<i>Somfy solus</i>	<i>Somfy CSI<sup>2</sup></i>	<i>Somfy Oximo RTS</i>	<i>Oximo S auto RTS</i>	<i>Somfy Altus 50 RTS</i>	<i>Somfy Altus 40 RTS</i>	
<i>As</i>	60	60		60	40	60	60	60	60	60	40	
<i>Minimum breedte</i>	690	540		790	550	700	785	790	540	800	650	
<i>Maximum koppel</i>	35	6		40	9	50	40	40	6	40	9	
<i>bediening</i>	<i>schakel</i>	<i>schakel</i>		<i>schakel</i>	<i>schakel</i>	<i>schakel</i>	<i>schakel</i>	<i>zender</i>	<i>zender</i>	<i>zender</i>	<i>zender</i>	
<i>NHB</i>							X					
<i>Eindposities</i>	<i>autom</i>	<i>autom</i>		<i>set</i>	<i>knop</i>	<i>knop</i>	<i>knop</i>	<i>zender</i>	<i>zender</i>	<i>zender</i>	<i>zender</i>	
<i>HHO<sup>3</sup></i>	X	x		X				X	X			
<i>HHN<sup>4</sup></i>	X	x		X				X	X			
<i>Lengte kabel</i>	3	3		3	2,5	3	3	5	3	5	5	
<i>Aanslag nodig</i>	X	x						X	X			
<i>Optie kabel 5 m</i>	X			X		X	X					
<i>Optie kabel 10 m</i>	X			X		X	X	X		X		
	X	x		X				X	X			

<sup>1</sup> *Standaard motor*

<sup>2</sup> *Minimum kastmaat = 150*

<sup>3</sup> *HHO = hindernisherkenning in de op-richting*

<sup>4</sup> *HHN = hindernisherkenning in de neer-richting*

*-alleen mogelijk voor motoren met een koppel van maximum 30 Nm*

*- Bedieningsuitgangen: (zie figuur 18)*

*- Motor: A, B, C, D, E, H, O*

*- Noodhandbediening: A, B\*\*, C\*, D, O*

*uitgang 'C' en 'D' = doorvoer 45° (opgelet: uitgang 'C' enkel vanaf kastmaat 150)*

*uitgang 'A' en 'B' = doorvoer 90°*

## 11. Deur - Venster combinaties

- mogelijk om te werken met 1 doorlopende kast voor 2 of 3 rolluiken
  - rolluiken direct naast elkaar
  - rolluiken met een kleine tussenruimte -
- mogelijk met individuele of gezamenlijke bediening -
- max kastbreedte: 6 m

Opmerking: - gekoppelde bediening in het midden is niet mogelijk  
 - bij middengeleider:  
 - 2 tegen elkaar liggende bedieningen niet mogelijk

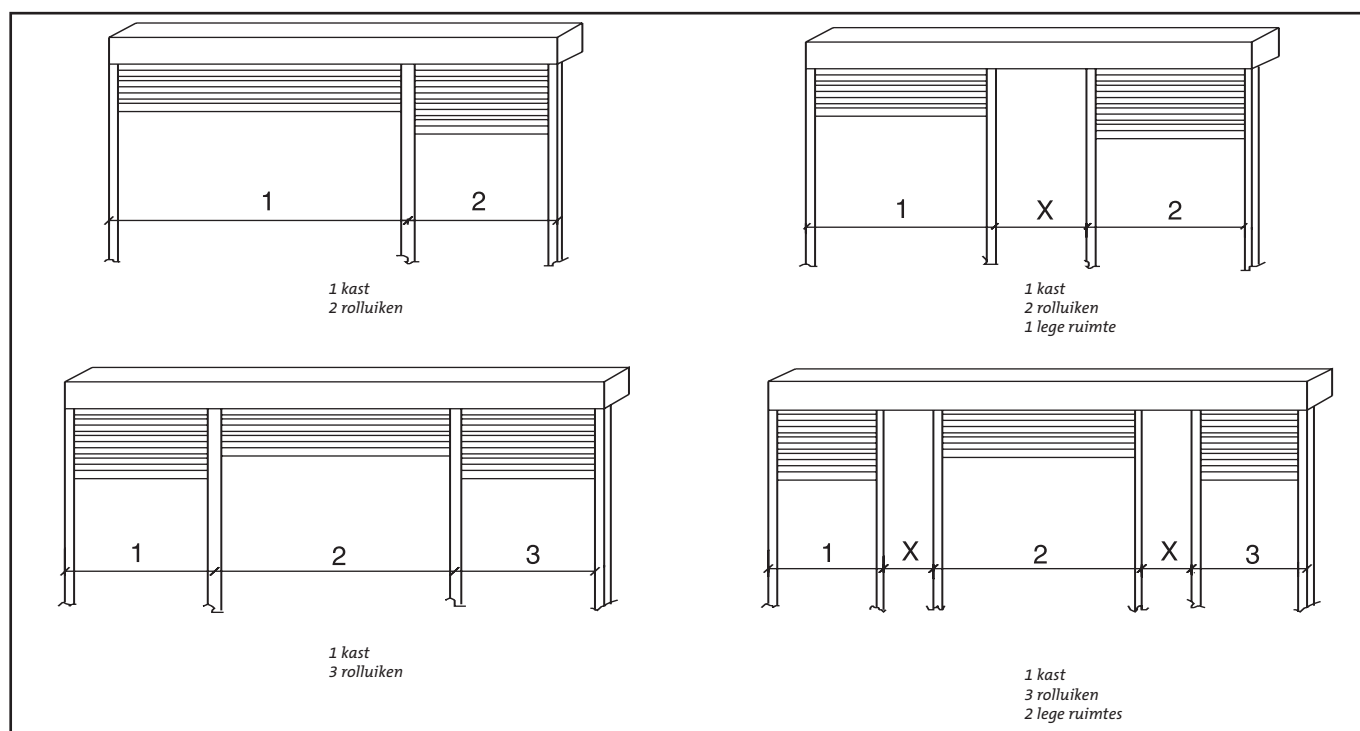


Fig. 23 : Deur - venstercombinaties

## 12. Supplementen

### A. kastverlengingen:

- indien de bedieningsuitgang op een andere plaats moet uitkomen dan standaard voorzien
- indien om esthetische redenen de kast moet verlengd worden
- keuze uit volgende types:
  - **kastverlenging op maat**  
 verspringing van de bedieningsuitgang groter dan 30 mm
  - **valse kastverlenging**  
 bedieningsuitgang blijft standaard, enkel de kast wordt verlengd
  - **open kastverlenging**  
 bedieningsuitgang blijft standaard, enkel de kast wordt verlengd maar niet afgesloten door een console

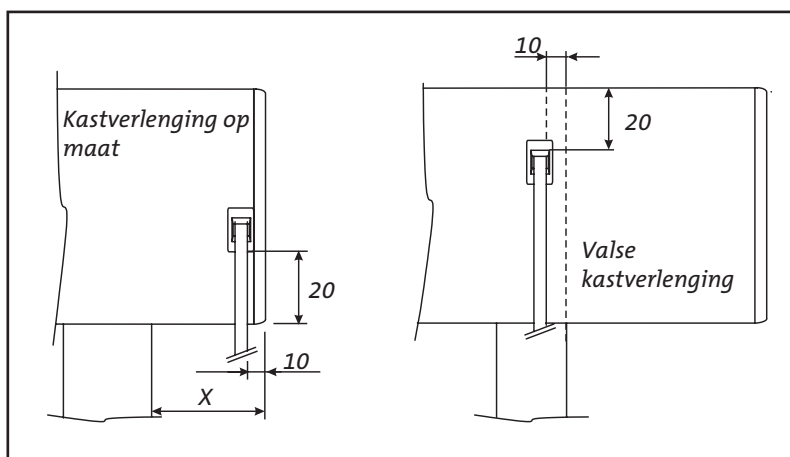


Fig. 24 : Kastverlengingen

## Technische fiche multifunctioneel voorzetrolluik

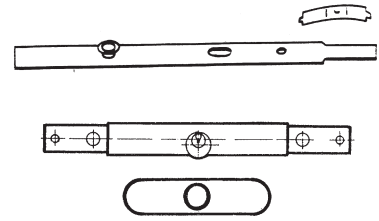
### B. Sluitingen:

#### - **Grendel:**

- worden geplaatst in de onderlat
- alleen van binnenuit te bedienen

#### - **Cilinderslot:**

- wordt geplaatst in de onderlat of in de tussenlat
- de tussenlat kan op handhoogte of juist boven de onderlat geplaatst worden
- van binnen en van buiten te bedienen



### D. Centeropvullingen

- om de rolluiken in bepaalde montagegevallen een fraaiere montageafwerking te geven
- éénzijdig gelakte platen in L-vorm
- maten: 20x40 20x 75

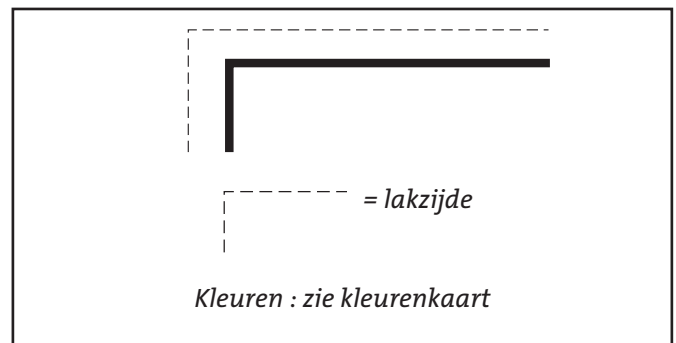


Fig. 25 : Centerafwerkingen

### 13. Algemene opmerkingen

- Door onderlinge wrijving tussen de lamellen bij het op- en afrollen kunnen lichte beschadigingen ontstaan op het lameloppervlak. Dit fenomeen is inherent aan het product en is bijgevolg niet onderworpen aan de garantie.
- Alle elektrische aansluitingen dienen te gebeuren volgens de wettelijke bepalingen van het desbetreffende land. De aansluitingen en het goed functioneren zijn de verantwoordelijkheid van de installateur.
- Secumatic aanvaardt geen enkel verantwoordelijkheid voor het losrukken van rolluikbladen door wind of storm. De installateur dient alle voorzorgsmaatregelen in acht te nemen teneinde een product te bestellen dat aangepast is aan de montagelocatie.
- Al deze gegevens worden te goeder trouw gegeven en dienen enkel ter informatie. Ze weerspiegelen onze huidige kennis en kunnen niet tegen ons gebruikt worden.
- Secumatic behoudt zich het recht voor productwijzigingen door te voeren zonder voorafgaande verwittiging.