



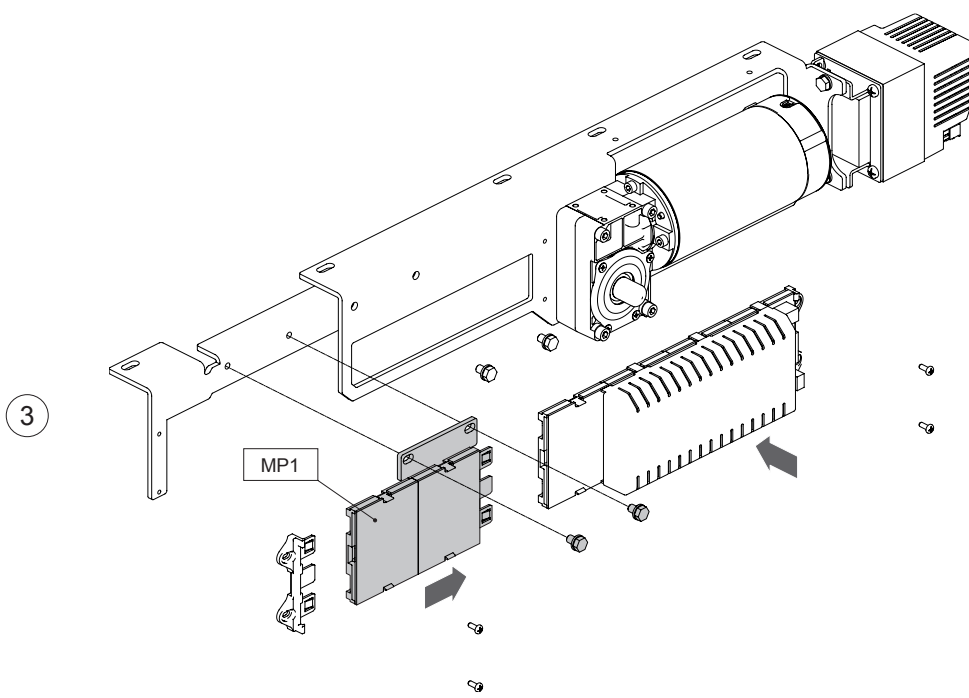
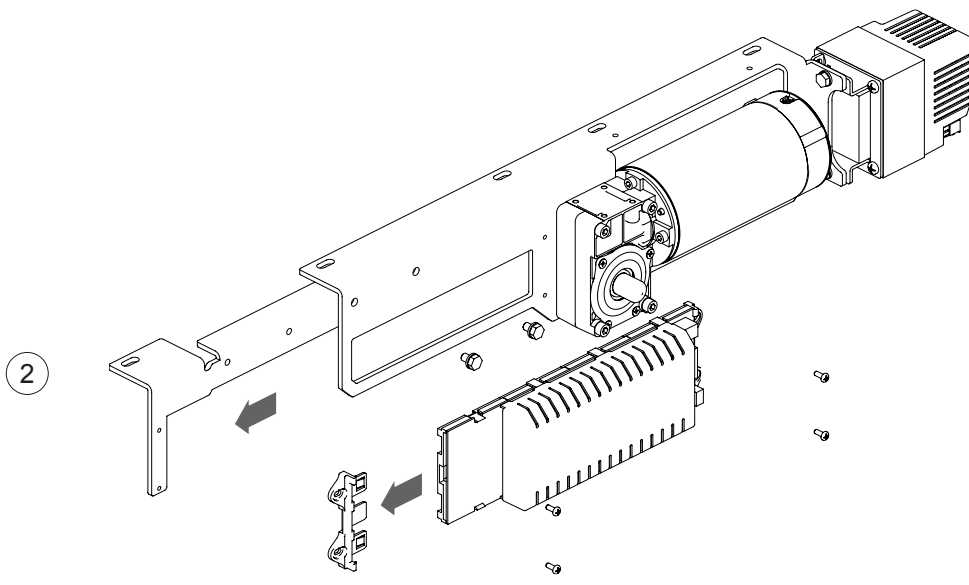
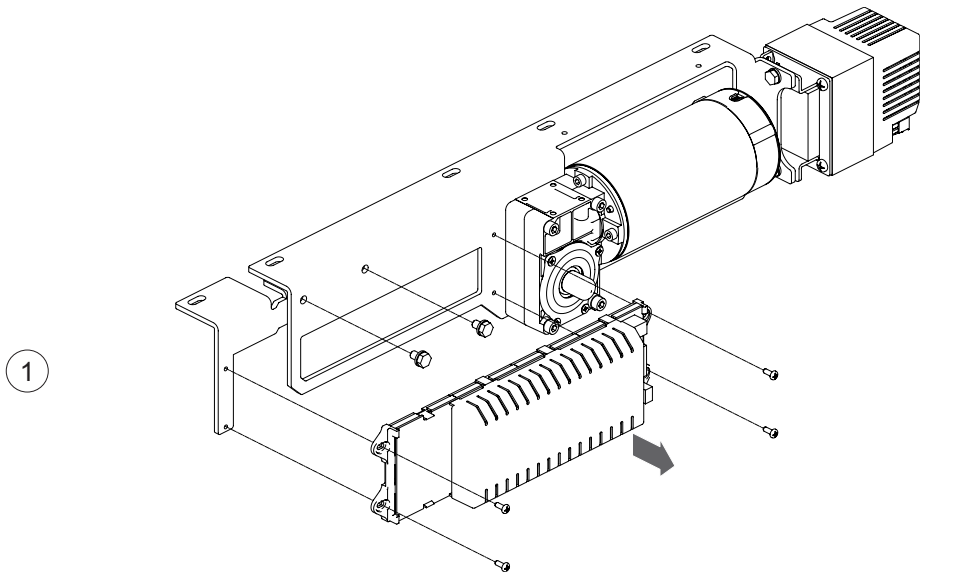
MP1

IP1960 NL (NM)
rev. 2009-04-01 rev. 06-09)


- I** Manuale di installazione modulo collegamento accessori per quadro elettronico EL20.
- GB** Installation manual for accessories connection module for EL20 control panel.
- NL** Installatie handleiding aansluitmodule voor printplaat EL20.
- D** Installationshandbuch für das Anschlussmodul der Steuerung EL20.
- E** Manual de instalación módulo conexión accesorios para cuadro electrónico EL20.
- P** Manual de instalação do módulo de ligação dos acessórios para o quadro electrónico EL20.



DITEC S.p.A.
Via Mons. Banfi, 3 - 21042 Caronno Pertusella (VA) - ITALY
Tel. +39 02 963911 - Fax +39 02 9650314
www.ditec.it - ditec@ditecva.com




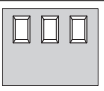
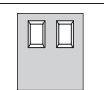
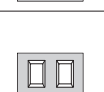

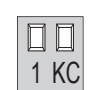
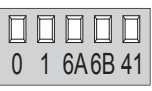
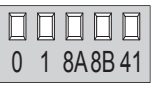
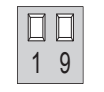
ALGEMENE VEILIGHEIDS WAARSCHUWINGEN

 Deze handleiding is alleen bedoeld voor professioneel en vakkundig personeel. Installatie, elektrische aansluitingen en in- & af-stellingen moeten uitgevoerd worden in overeenstemming met deze handleiding, onder goed vakmanschap en onder de geldende normen. Lees de handleiding opmerkzaam door voordat u met de installatie begint. Foutieve installatie kan tot verwondingen en aanmerkelijke schade leiden. Voor aanvang van de installatie dient u te controleren of het produkt in goede staat is. Gebruik voor reparatie en vervanging enkel originele onderdelen.

1. ELEKTRISCHE AANSLUITINGEN

Let op: overbrug alle N.C.-contacten als deze niet gebruikt worden. De uitgangen met hetzelfde nummer zijn gelijkwaardig.

1.1 Commandos

Commando	Functie	Aansluiten
	Aansluiten van de binnen impulsgever(s). Sluiten van het contact laat de deur openen.	Sluit de impulsgever(s) aan de contacten 0-1-3A als op de tekening aangegeven.
	Aansluiten van de buiten impulsgever(s). Sluiten van het contact laat de deur openen.	Sluit de impulsgever(s) aan de contacten 0-1-3B als op de tekening aangegeven.
	Aansluiten van het sluit commando. Sluiten van het contact laat de deur openen.	
	Aansluiten van sleutelschakelaar (open). Sluiten van het contact laat de deur openen. Met de keuzeschakelaar op de nachtstand wordt de vertraagde STOP geactiveerd: <i>10 sec. tweezijdig, deur sluiten (max. 60 sec.), STOP.</i>	Sluit de sleutelschakelaar aan de contacten 1-KO als op de tekening aangegeven.
	Aansluiten van sleutelschakelaar (dicht). Sluiten van het contact laat de deur sluiten, ook wanneer de keuzeschakelaar in de positie nachtstand staat.	Sluit de sleutelschakelaar aan de contacten 1-KC als op de tekening aangegeven.
	Potentiaal vrij contact voor een visueel of acoustisch signaal die aangeeft dat er iemand door de deur loopt. Openen van het veiligheidscontact 8A-8B op de printplaat sluit het PTS contact. Als contact 8A-8B constant geopend blijft zal het PTS contact op en af schakelen [ON=1,5 s, OFF=4 s].	Sluit het signaal aan de contacten PTS als op de tekening aangegeven (max 24 V= / 0,5 A).
	Aansluiten van een openings veiligheidssensor aan de linkerzijde. Openen van het contact maakt dat de openings-snelheid van de vleugel(s) de laatste 500 mm van de slag langzamer loopt.	Sluit de veiligheidssensor aan de contacten 0-1-6A-41 als op de tekening aangegeven. <i>Opmerking: indien er geen veiligheidssensor gebruikt wordt dienen deze contacten overbrugd te worden.</i>
	Aansluiten van een openings veiligheidssensor aan de linkerzijde. Openen van het contact maakt dat de openings-snelheid van de vleugel(s) de laatste 500 mm van de slag langzamer loopt.	Sluit de veiligheidssensor aan de contacten 0-1-6B-41 als op de tekening aangegeven. <i>Opmerking: indien er geen veiligheidssensor gebruikt wordt dienen deze contacten overbrugd te worden.</i>
	Aansluiten van een sluit veiligheidssensor aan de binnenzijde. Openen van het contact tijdens de sluitbeweging maakt dat de beweging wordt omgekeerd (openen).	Sluit de veiligheidssensor aan de contacten 0-1-8A-41 als op de tekening aangegeven. <i>Opmerking: indien er geen veiligheidssensor gebruikt wordt dienen deze contacten overbrugd te worden.</i>
	Aansluiten van een sluit veiligheidssensor aan de buitenzijde. Openen van het contact tijdens de sluitbeweging maakt dat de beweging wordt omgekeerd (openen).	Sluit de veiligheidssensor aan de contacten 0-1-8B-41 als op de tekening aangegeven. <i>Opmerking: indien er geen veiligheidssensor gebruikt wordt dienen deze contacten overbrugd te worden.</i>
	Aansluiten van een STOP commando. Openen van het contact onderbreekt de beweging van de automaat. Bij openen worden alle normale bewegingen en noodfuncties uitgeschakeld. <i>Let op: zodra het contact weer gesloten word, wordt de ingezette beweging hervat.</i>	

Commando	Functie	Aansluiten
1 29	Aansluiten van de POWER RESET. Sluiten van dit contact wist alle verzamelde data De automaat zal na 3 seconden nieuwe data gaan verzamelen.	
BST	Potentiaal vrij contact voor een visueel of acoustisch signaal die de efficiëntie van het accupakket aangeeft. Met dipswitch DIP1=ON wordt de test op de efficiëntie geactiveerd; wanneer de test faalt, zal het BST contact gesloten worden.	Sluit het signaal aan de contacten BST als op de tekening aangegeven (max 24 V= / 0,5 A).
1 G1G2	In- en uitgang voor ALGEMEEN GEBRUIK.	TOEKOMSTIG GEBRUIK
1 LMLC	Keuze van deurverlichting. - Sluiten van contact 1-LC activeerd de verlichting overeenkomstig de keuze door uitgang 1-LM. - Sluiten van contact 1-LM activeerd de verlichting permanent. - Openen van contact 1-LM activeerd de verlichting gedurende de beweging van de automaat, met vertraagde uitschakeling middels potmeter A.	Sluit de verlichting seriegeschakeld aan de contacten C-NO als op de tekening aangegeven.

1.2 Potmeters

	Omschrijving	MIN.	MAX.
A	Automatische verlichting. Regelt het vertraagd uitschakelen van de verlichting bij de deuren.	0 s	120 s
B	TOEKOMSTIG GEBRUIK		
C	TOEKOMSTIG GEBRUIK		
D	TOEKOMSTIG GEBRUIK		

1.3 Dip-Switches

	Omschrijving	OFF	ON
DIP1	Test accupakket.	Uitgeschakeld.	Geactiveerd.
DIP2	TOEKOMSTIG GEBRUIK	/	/
DIP3	TOEKOMSTIG GEBRUIK	/	/
DIP4	TOEKOMSTIG GEBRUIK	/	/

1.4 Jumpers

	Omschrijving	OFF	ON
J4	Brandwerende functie.	Geactiveerd.	Uitgeschakeld.
J5	Laatste beweging bij brandwerende functie.	Sluiten.	Openen.

2. TEST AKKUPAKKET

Met dipswitch DIP1=ON wordt de test van het accupakket geactiveerd.

Wanneer één van de volgende abnormale omstandigheden zich voordoet:

- afwezigheid van netspanning;
- accupakket afwezig of kortgesloten;
- lage accuspanning (deze controle word elke keer bij het opstarten uitgevoerd en elke 4 uur);

gaat de automaat open en blijft open (de deur blijft gesloten als hij in de nachtstand staat of met geopend contact 1-9) terwijl het contact BST gesloten wordt.

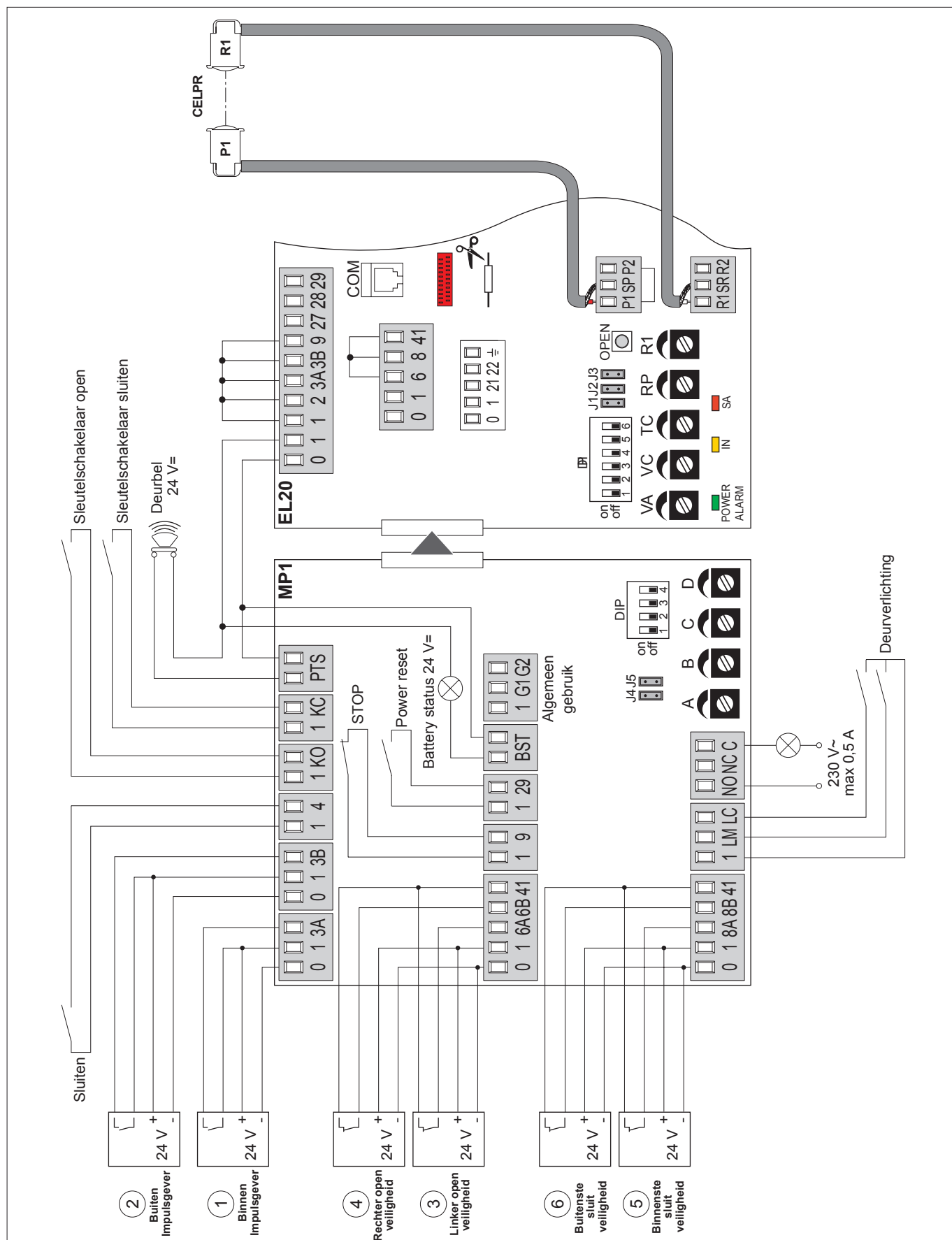
Het alarm signaal (middels het visuele of acoustische apparaat dat is aangesloten als aangegeven op de tekening) duurt zolang als de abnormale omstandigheid zich voordoet.

Het is mogelijk de alarm situatie te resetten (contact 1-29 POWER RESET op de printplaat) door middel van een sleutelschakelaar of een keuzeschakelaar.

Als de accuspanning laag is, wacht ongeveer 30 minuten zodat deze zich kan opladen.

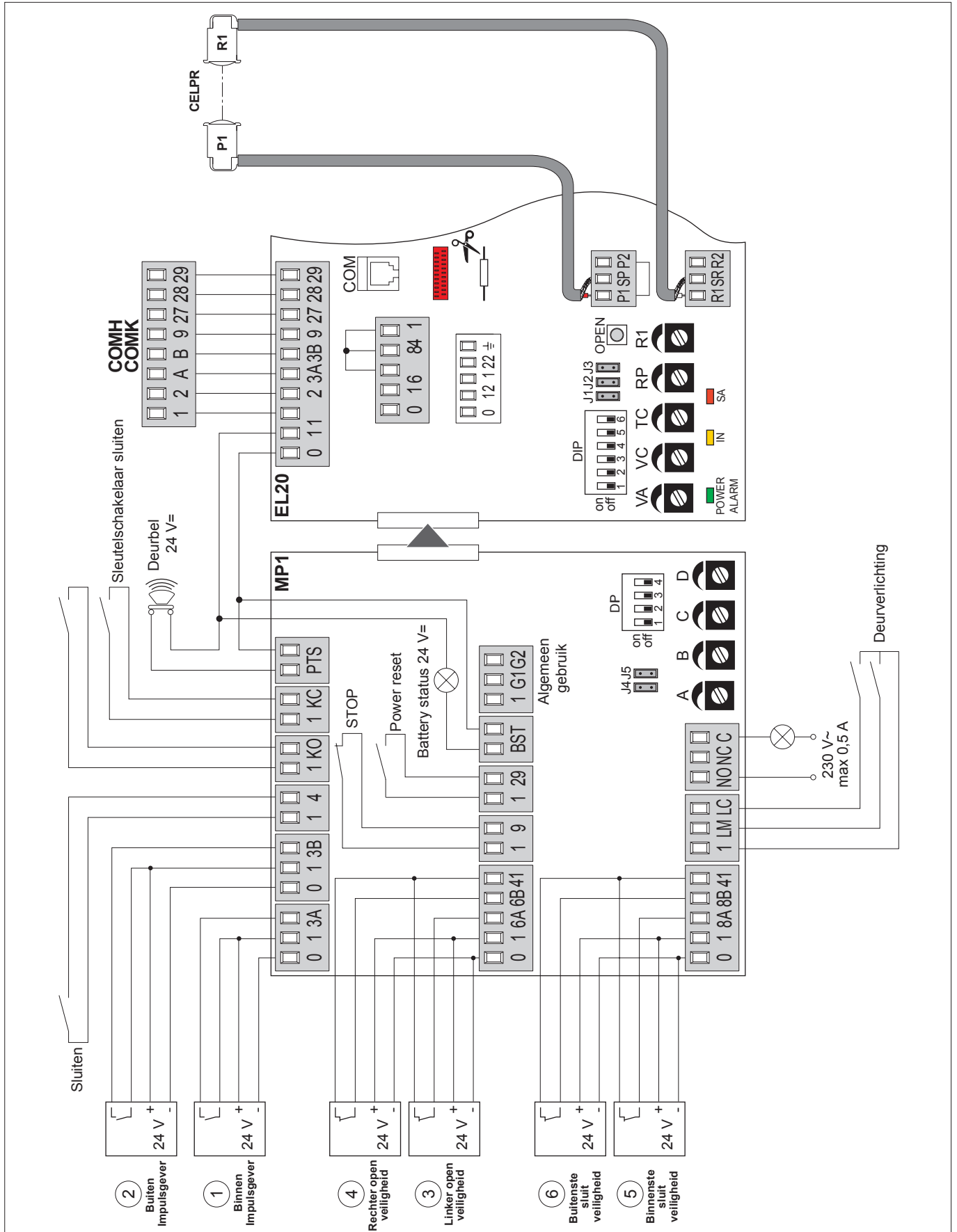
3. VOORBEELD INSTALLATIE ZONDER KEUZESCHAKELAAR

De automaat opent door middel van contacten 1-3A, 1-3B van de impulsgevers, en sluit door contacten 1-2 te overbruggen.



4. VOORBEELD INSTALLATIE MET KEUZESCHAKELAAR COMH-COMK

De automaat opent middels de contacten 1-3A, 1-3B, en sluit automatisch al naargelang de gekozen instelling van de keuzeschakelaar. De dagmaatbewaking geschiedt door middel van fotocellen CELPR.



NL 5. VOORBEELD INSTALLATIE MET KEUZESCHAKELAAR COME

De automaat opent middels de contacten 1-3A, 1-3B en sluit automatisch al naargelang de gekozen instelling van de keuzeschakelaar. De dagmaatbewaking geschiedt door middel van de fotocellen CELPR.

