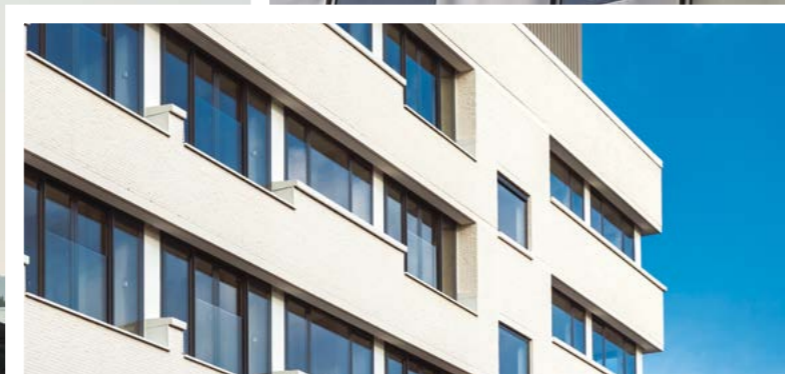
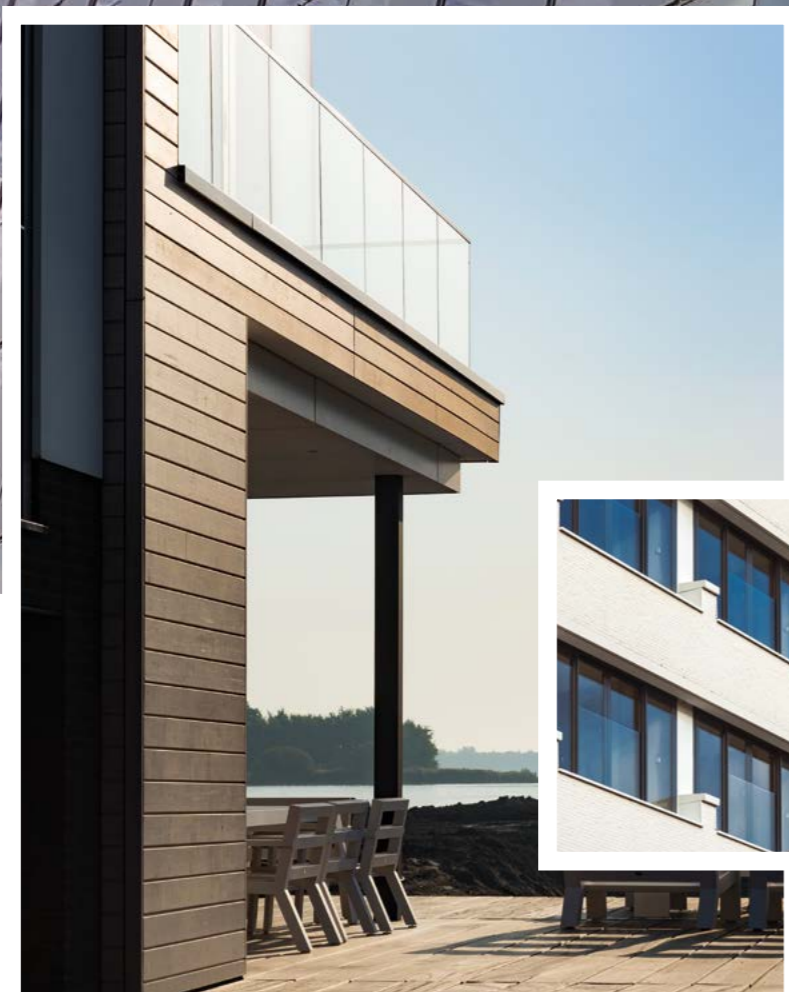




PRODUCT BROCHURE

aliplast[®]
aluminium systems



INHOUD

Aliplast, het bedrijf	04
Kleuren	06
Oplossingen voor architecturale ontwerpen	09
Raamsystemen	11
Brandwerende systemen	29
Deursystemen	32
IDA binnendeuren en -wanden	35
Schuifsystemen	39
Vliesgevels en gevelbekleding	54
Aanvullende systemen (veranda's, terrasoverkappingen, doorvalbeveiliging, gevelbekleding, vliegenraam)	59



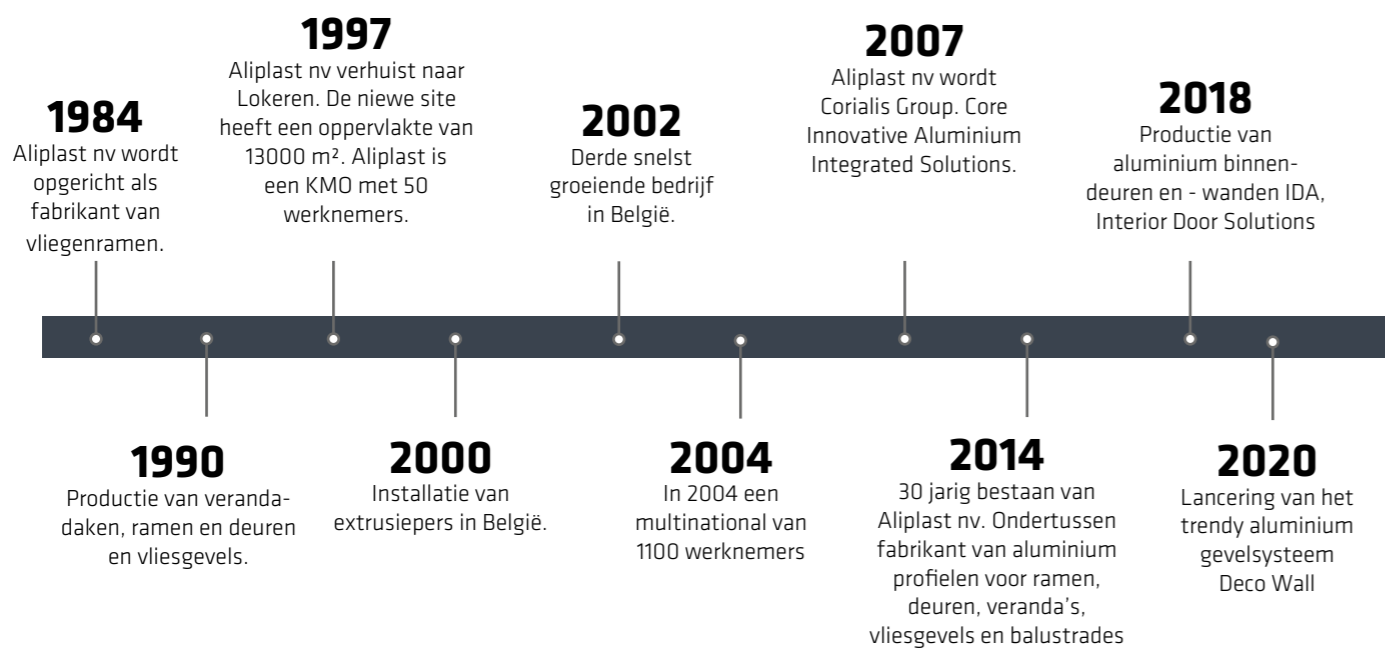
aliplast
aluminium systems

Aliplast Aluminium Systems, gevestigd in Lokeren (België), is één van de belangrijkste spelers op de internationale markt in het produceren en ontwikkelen van aluminium systemen voor ramen, deuren, veranda's, schuifsystemen, gordijngelvels en gevelbekleding. Productinnovatie, design, technische bekwaamheid, kwaliteit en duurzaamheid dragen we heel hoog in het vaandel. We stellen 320 mensen te werk in onze site te Lokeren.

Aliplast Aluminium Systems behaalde de ISO9001 norm voor kwaliteitsmanagement en de ISO45001 norm voor veilige arbeidsomstandigheden.



Aliplast maakt deel uit van de internationale Corialis Group, die goed is voor een omzet van 550 miljoen euro en meer dan 2000 mensen tewerk stelt. De Corialis Group heeft vestigingen in het Verenigd Koninkrijk (Smart Systems), in Frankrijk (Profils Systèmes), in Polen (Aliplast Polen), La Réunion (JMD), Servië (Aliplast Systems d.o.o), Zuid-Afrika (H Systems South-Africa) en Portugal (Lingote Aluminios S.A.).



INVESTEREN IN DUURZAAMHEID

Aliplast engageert zich om steeds te zoeken naar nieuwe oplossingen voor circulair bouwen. Daarom ontvingen wij het C2C certificaat voor verschillende systemen dat beoordeelt op volgende 5 punten: Materiële gezondheid - Materiael hergebruik - Hernieuwbare energie - Waterbeheer - Sociale rechtvaardigheid.

ALLES ONDER ÉÉN DAK

Een verticale integratie, van ontwikkeling tot levering bij onze partners, wordt perfect beheerst door Aliplast op de site in Lokeren.

- 1 ONDERZOEK & ONTWIKKELING**
Aliplast heeft een ontwerpbureau dat bestaat uit ingenieurs die in samenwerking met verschillende partners verschillende innovatieve systemen ontwikkelen. We beschikken tevens over een eigen officiële testbank om al onze nieuwe producten in house te testen.


- 2 ONTWIKKELING VAN MATRIJZEN & EXTRUSIE**
Aliplast beschikt over 2 extrusiepers (2200T-8» & 4400T-10»), waarbij profielen met zeer uiteenlopende afmetingen en vormen kunnen worden geproduceerd.


- 3 LAKKEN**
Aliplast beschikt over 3 laklijnen, een verticale, een horizontale en een service-laklijn. Niet enkel profielen, maar ook buig-, plaat- en plooiwerken worden allemaal op onze eigen lijnen gepoederlakt.


- 4 ISOLATIE**
Aliplast heeft een volledig geautomatiseerde isolatielijlijn om onze profielen thermisch te isoleren met noryl of met polyamide strips versterkt met glasvezel.


- 5 VERPAKKING**
Alle profielen verlaten de fabriek verpakt in een polyethyleenfolie en worden vervolgens vervoerd in herbruikbare metalen containers.


- 6 MAATWERK**
Aliplast beschikt over een gespecialiseerde afdeling waar diverse buig-, plooi- en boorwerken op maat worden vervaardigd.





KLEUREN & AFWERKINGEN

Aliplast heeft altijd een prominente rol gespeeld bij het poedercoaten van aluminium profielen. **Tot op vandaag bieden wij als enige 15 jaar Seaside garantie op het lakwerk.** Dit komt doordat we alle stappen van het lakproces in eigen beheer uitvoeren en daarom zelf de kwaliteitscontrole controleren. Dankzij recente investeringen in een nieuwe verticale poedercoatlijn, onderstrepen wij het groene en kwalitatieve karakter van Aliplast.

Deze investeringen brengen veel voordelen voor het milieu met zich mee. Het "Qualicoat Seaside" label garandeert bovendien de beste kwaliteit en bescherming, ook voor projecten aan zee.

Wij bieden ook een kleurenreeks aan waarop **een Seaside lakgarantie van 25 jaar** van toepassing is (TC, T, MT, PT).

Met een capaciteit van 8 000 000 m², bieden wij lengtes aan tot 7000 mm in meer dan 1000 kleuren in verschillende afwerkingen :

- ▲ Mat, glanzend
- ▲ Lakanodisatie
- ▲ Metaalstructuur
- ▲ Matte structuur

Dankzij recente investeringen in een nieuwe verticale poedercoatlijn, onderstrepen wij het groene en kwalitatieve karakter van Aliplast. Deze investeringen brengen veel voordelen voor het milieu met zich mee. Het "Qualicoat Seaside" label garandeert bovendien zeer goede coatingprestaties, vooral voor projecten aan zee.

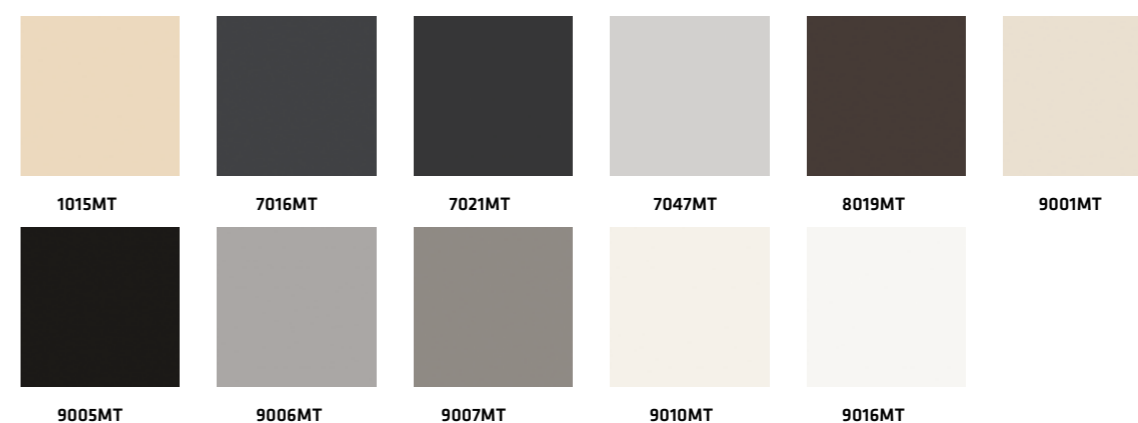


Aliplast vindt het belangrijk om voor al uw bouwprojecten een breed scala aan kleuren aan te bieden. U kan aluminium ramen bestellen in elke kleur en in verschillende afwerkingen: structuur, mat, glanzend, geanodiseerd,

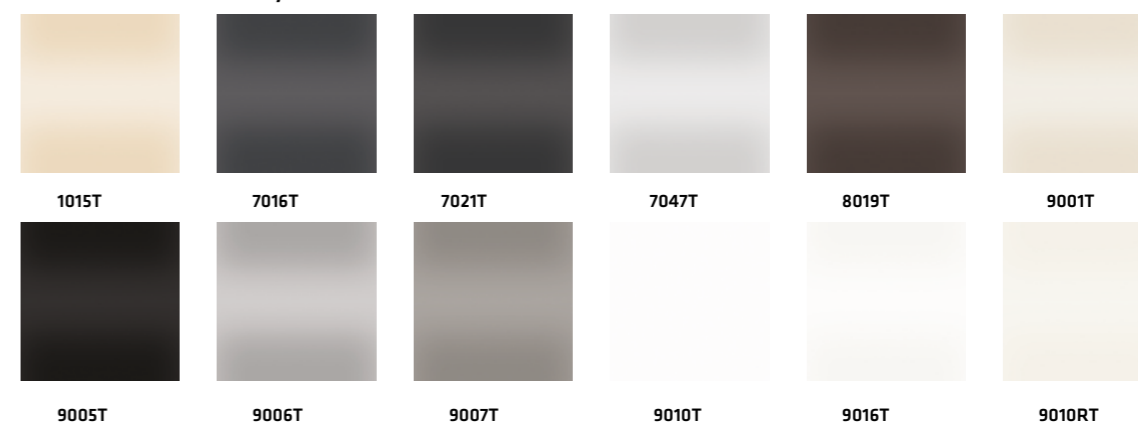
TIMELESS COLORS / TC :



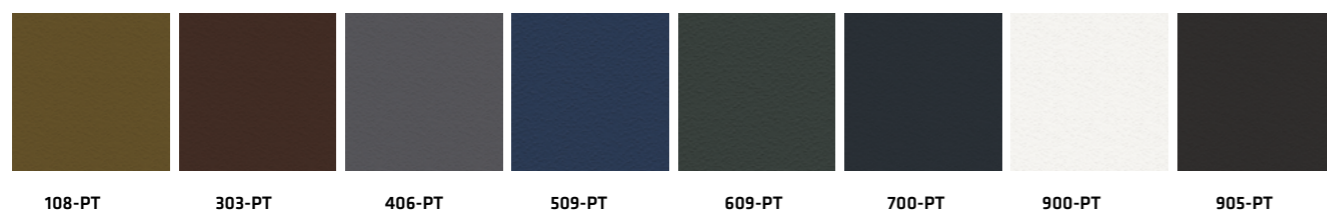
TIMELESS MAT / MT :



TIMELESS BRILLANT / T :



STEEL TEXTURE / ST :

PURE TEXTURE / PT :

ANOD TEXTURE/ AN :

BELANGRIJK!

De kleurstalen op pagina 7 en 8 zijn louter indicatief. U kunt alleen de juiste kleur zien op Aliplast-kleurstalen.



OPLOSSINGEN VOOR PROJECTEN

TECHNISCHE ONDERSTEUNING

Aliplast heeft een team van ervaren ontwerpers en ingenieurs die beschikbaar zijn voor architecten, ontwikkelaars en bouwbedrijven voor het uitvoeren van concrete projecten of het opstellen van financiële dossiers.

CENTRE OF EXCELLENCE

Een kenniscentrum waar professionals en architecten informatie kunnen bekomen en leren over onze vele systemen en softwareoplossingen. Ons technische team bereidt het trainingsaanbod voor op basis van de behoeften van de klant om de kennis en dus de productiviteit te verbeteren.

EXTRANET

Ga naar www.aliplast.com en klik op het tabblad professionals. Als u nog geen account heeft, dan kan u zich registreren om toegang te krijgen tot de technische informatie van de systemen, technische fiches, catalogi of andere certificaten ...

WWW.ALIPLAST.COM

Op onze site www.aliplast.com vindt u alle informatie en productnieuws om u te inspireren bij de realisatie van uw project.

BIM EN CAD MODELLEN

BIM's (Building Information Models) zijn een steeds belangrijker hulpmiddel bij de constructie van gebouwen. Van elke technische batch van het gebouw maken ze de digitale integratie van technische informatie mogelijk. Ze optimaliseren het werk en creëren een koppeling tussen materialen zonder overlapping, waardoor fouten worden voorkomen en kosten worden geoptimaliseerd. De belangrijkste Aliplast-systemen zijn beschikbaar als BIM-objecten om u te helpen bij het creëren van uw project, geoptimaliseerd op platforms zoals Revit. De systemen zijn ook beschikbaar voor CAD-platforms zoals AutoCAD in de vorm van technische secties.

EDI

Via EDI verstuurt u uw bestellingen van profielen en accessoires direct via onze website. Ofwel van inkooporders gegenereerd door onze calculatiesoftware of door handmatige invoer. U heeft direct toegang tot uw bestellingen, afleverbonnen en facturen. EDI vergemakkelijkt de verwerking van uw bestellingen en minimaliseert vooral het risico op fouten.

CONFIGURATOR

Met de raamconfigurator kan u de aluminium ramen, deuren en schuiframen van Aliplast plaatsen in een woning die nauw aansluit aan uw eigen woning. De configurator visualiseert de ramen en deuren in de stijl en kleur en met de opties die u verkiest. Zo krijgt u een beter zicht alvorens een definitieve keuze te moeten maken. De configuratie kan bewaard worden om op basis hiervan een offerte aan te vragen bij onze partners.



RAAM
SYSTEMEN

aliplast
aluminium systems

RAAMSISTEMEN

MET ZICHTBARE VLEUGEL


FUTURAL

STAR65

STAR75

MAX LIGHT

STAR90

Inbouwdiepte kader	65 mm	65 mm	75 mm	75 mm	90 mm
Inbouwdiepte vleugel	74 mm	74 mm	84 mm	84 mm	99 mm
Glasdikte kader	4 mm - 51 mm	4 mm - 51 mm	14 mm - 61 mm	14 mm - 68 mm	4 mm - 73 mm
Glasdikte vleugel	13 mm - 60 mm	13 mm - 60 mm	23 mm - 70 mm	23 mm - 68 mm	9 mm - 81 mm
Sponninghoogte	22 mm	22 mm	22 mm - 25 mm	15 mm	25 mm
Valraam buiten	ja	ja	ja	nee	ja
Buitenopendraaiend raam	ja	ja	ja	nee	ja
Pivoterend raam	ja	ja	ja	nee	nee
Gebogen profielen mogelijk	ja	ja	ja	nee	nee
Toepassingen	nieuw / renovatie	nieuw / renovatie	nieuw / renovatie	nieuw / renovatie	nieuw / renovatie
Buitenkader met opnamegroef	ja	ja	ja	ja	nee
Buitenkader monobloc	nee	ja	nee	nee	nee
Beslag	Euronut / gorge PVC	Euronut / gorge PVC	Euronut / gorge PVC	Euronut	Euronut / gorge PVC
Uw isolatiewaarde	1.5 W/m ² K*	1.4 W/m ² K*	0.94 W/m ² K*	0.97 W/m ² K*	0.81 W/m ² K*
Waterdichtheid	9A (NBN EN 12208)	E1200A (NBN EN 12208)	E1200A (NBN EN 12208)	E1650 (NBN EN 12208)	E900A (NBN EN 12208)
Luchtdichtheid	4 (NBN EN 12207)	4 (NBN EN 12207)	4 (NBN EN 12207)	4 (NBN EN 12207)	4 (NBN EN 12207)
Weerstand tegen wind	C4 (NBN EN 12210)	C4 (NBN EN 12210)	C5 (NBN EN 12210)	C5 (NBN EN 12210)	C4 (NBN EN 12210)
Schokbestendig	4	5	4	5	4
Inbraakwerendheid	RC2 (NEN 5096 & ENV 1627)	RC2 (NEN 5096 & ENV 1627)	RC2 / RC3 (vlakke deur) (NEN 5096 & ENV 1627)	RC2 (NEN 5096 & ENV 1627)	RC2 (NEN 5096 & ENV 1627)
Bedieningskrachten	1 (NBN EN 13115)	1 (NBN EN 13115)	1 (NBN EN 13115)	1 (NBN EN 13115)	1 (NBN EN 13115)
Akoustiek	tot 45.2dB (-1;-3)	tot 45.3dB (-1;-4)	tot 47.1dB (-1;-4)	tot 47.2dB (-2;-6.3)	tot 48dB (-2;-5)
Brandwerendheid	EW30	nee	EW30 - EI30	EW30 - EW60 - EI30	nee
DTA CSTB n°	nee	6/13-2153	nee	nee	nee
ATG certificaat	ATG3072	ATG2821	ATG3008	ATG3120	ATG2953
KOMO certificaat	ja	ja	ja	ja	ja
Cradle to cradle					
Pagina's	14-15	16-17	18-19	22-23	24-25

VERBORGEN VLEUGEL


STAR75 OC

ECONOLINE

FR90

Inbouwdiepte kader	75 mm	51 mm	90 mm
Inbouwdiepte vleugel	84 mm	60 mm	90 mm
Glasdikte kader	12 mm - 60 mm	4 mm - 35 mm	20 mm - 70 mm
Glasdikte vleugel	26 mm - 58 mm	4 mm - 44 mm	20 mm - 70 mm
Sponninghoogte	15 mm - 25 mm	22 mm	25 mm
Valraam buiten	nee		nee
Buitenopendraaiend raam	nee		nee
Pivoterend raam	nee		nee
Gebogen profielen mogelijk	nee	ja	ja
Toepassingen	nieuw / renovatie	nieuw / renovatie	nieuw / renovatie
Buitenkader met opnamegroef	nee		ja
Buitenkader monobloc	nee		ja
Beslag	Euronut		nee
Uw isolatiewaarde	0.91 W/m ² K*		
Waterdichtheid	E1350A (NBN EN 12208)	E1000 (NBN EN 12208)	E1200A (NBN EN 12208)
Luchtdichtheid	4 (NBN EN 12207)	3 (NBN EN 12207)	4 (NBN EN 12207)
Weerstand tegen wind	C5 (NBN EN 12210)	C3 (NBN EN 12210)	C1 (NBN EN 12210)
Schokbestendig	5		-
Inbraakwerendheid	RC2 (NEN 5096 & ENV 1627)		-
Bedieningskrachten	1 (NBN EN 13115)		-
Akoustiek	tot 46dB (-1.9;-6.1)		39 - 47dB (-1;-3)
Brandwerendheid	nee		EW30 - EW60 - EI30 - EI60
DTA CSTB n°	nee		nee
ATG certificaat	ATG3008		-
KOMO certificaat	ja		nee
Cradle to cradle			
Pagina's	20-21	26-27	28-

FUTURAL



Uw 1.5



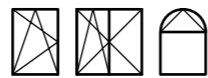
Futural is een 3-kamersysteem met thermische onderbreking voor aluminium ramen en deuren. Naast een goed isolatieniveau biedt het systeem een oplossing voor alle naar binnendraaiende raamtoepassingen en binnen- en buitendraaiende deurtoepassingen.

TYPES

Vaste ramen



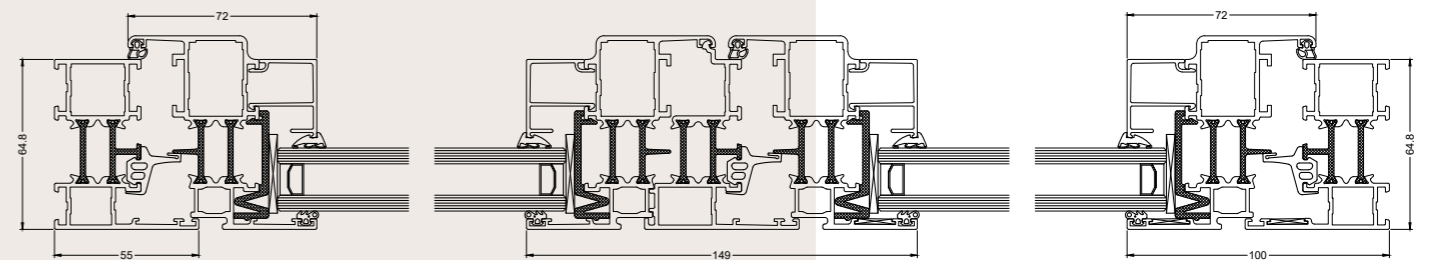
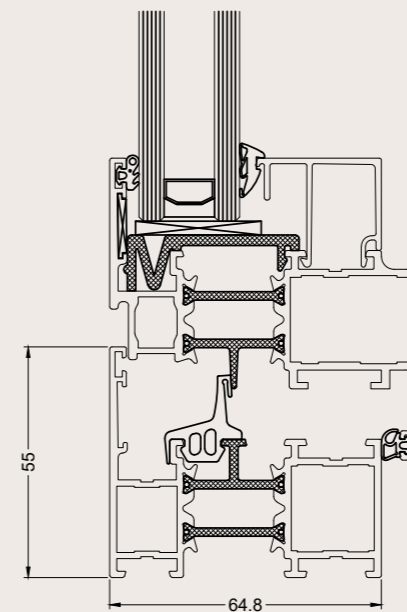
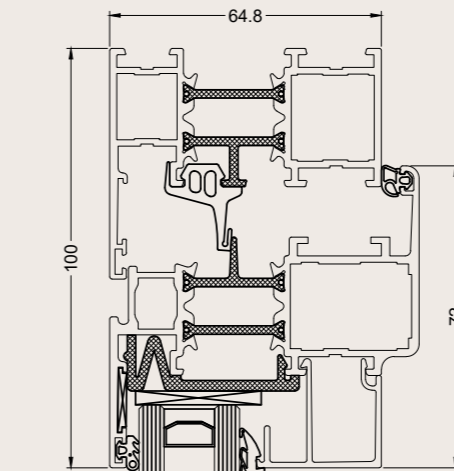
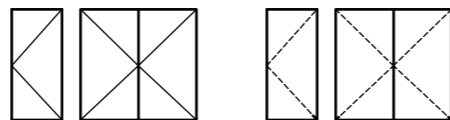
Kip- of draai/kipramen



Opendraaiende ramen



Opdekdeuren



Inbouddiepte kader	51 mm
Inbouddiepte vleugel	60 mm
Glasdikte kader	4 mm - 35 mm
Glasdikte vleugel	4 mm - 44 mm
Uw isolatiewaarde	1.5 W/m ² K*
Waterdichtheid	E1050A (EN12208)
Luchtdichtheid	4 (EN12207)
Weerstand tegen wind	C4 (EN12210)
Schokbestendig	4
Inbraakwerendheid	RC2 (NEN5096 & ENV1627)
Bedieningskrachten	1 (EN 13115)
Verkeerd gebruik	4 (EN 13115)
ATG certificaat	ATG3072
Komo certificaat	Ja

* Afmetingen: 1230mm x 1480mm; Ug: 1.0W/m²K & Psi: 0.036W/MK
 Combinatie van gebruikte profielen: FT010-FT620



STAR 65

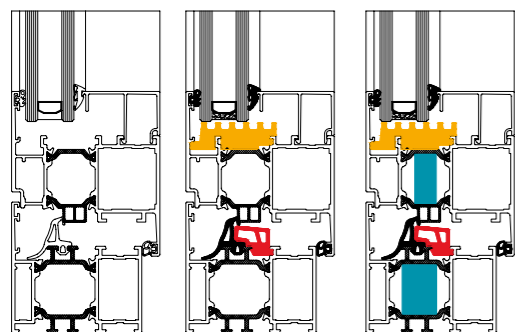


Uw 1.4



STAR65 is een 3-kamersysteem met thermische onderbreking voor aluminium ramen en deuren. Dit systeem kenmerkt zich door goede isolatiewaarden gecombineerd met een geringe inbouwdiepte. De STAR65 is ideaal voor energiezuinige woningen en is verkrijgbaar in drie verschillende isolatieniveaus.

ISOLATIENIVEAUS



STAR65

STAR65 i

STAR65 i+

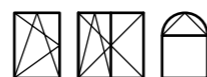
- ISOLATIE ROND BEGLAZING
- ISOLERENDE VULPROFIELEN
- ISOLERENDE CENTRALE MIDDENDICHTING

TYPES

Vaste ramen



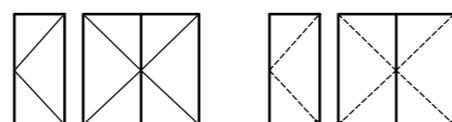
Kip- of draai/kipramen



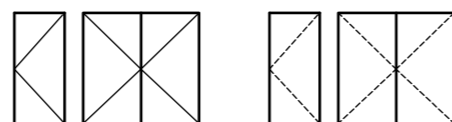
Opendraaiende ramen



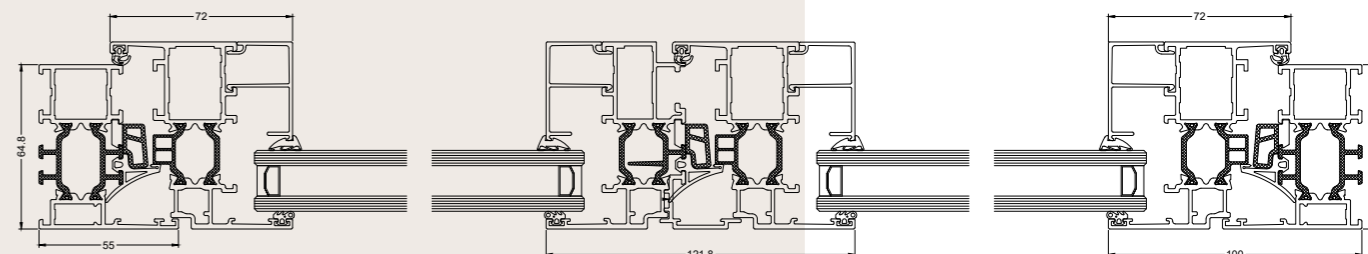
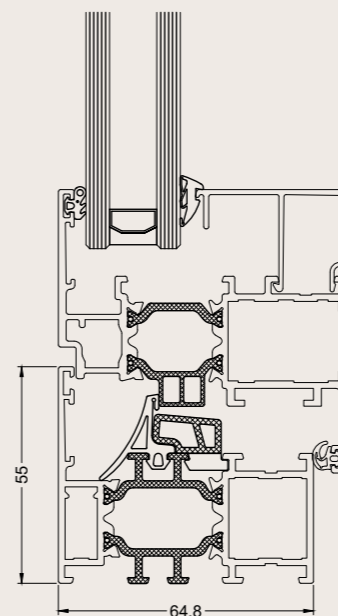
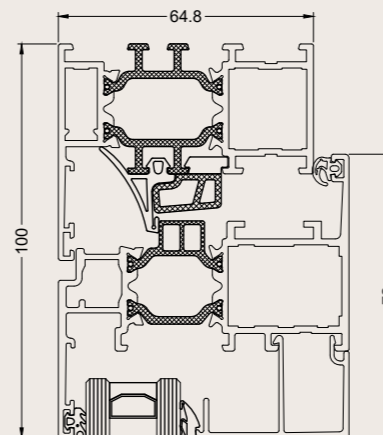
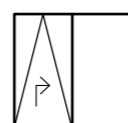
Opdekdeuren



Vlakke deuren



Parallel schuivend



Inbouwdiepte kader	65 mm
Inbouwdiepte vleugel	74 mm
Glasdikte kader	4 mm - 51 mm
Glasdikte vleugel	13 mm - 60 mm
Uw isolatiewaarde	1.4 W/m ² K*
Waterdichtheid	E1200A (EN12208)
Luchtdichtheid	4 (EN12207)
Weerstand tegen wind	C4 (EN12210)
Schokbestendig	5
Inbraakwerendheid	RC2 (NEN5096 & ENV1627)
Bedieningskrachten	1 (EN 13115)
Akoustiek	tot 45.3 dB (-1;-4)
DTA	6/13-2153
ATG certificaat	ATG2821
Komo certificaat	Ja

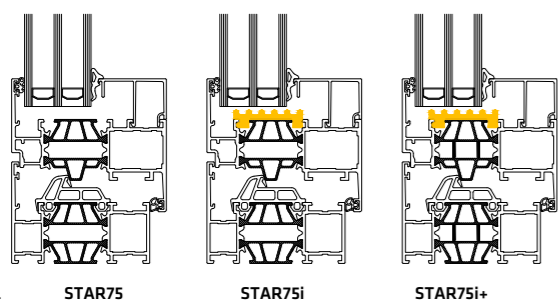
* Afmetingen: 1230 mm x 1480 mm; UG: 1.0 W/m²K & PSI: 0.036 W/mK
Combinatie van gebruikte profielen: EF010-EF020(EFi+)

STAR75



De nieuwste technologieën en innovaties in één raam- en deursysteem: **Star75**. De strakke vorm gecombineerd met hoogwaardige isolatie is ideaal voor woningen met een laag energieverbruik (BEN woning), zowel bij nieuwbouw als bij renovatie. De Star75 is verkrijgbaar in drie verschillende isolatieniveaus.

ISOLATIENIVEAUS



- PERIFERE ISOLATIE VAN DE GLASDIKTE
- HI PROFIELEN

STAR75

STAR75i

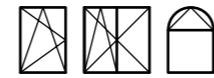
STAR75i+

TYPES

Vaste ramen



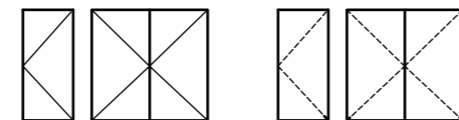
Kip- of draai/kipramen



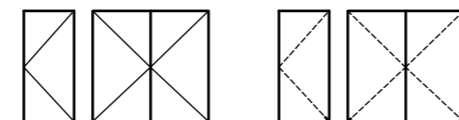
Pivoterende ramen



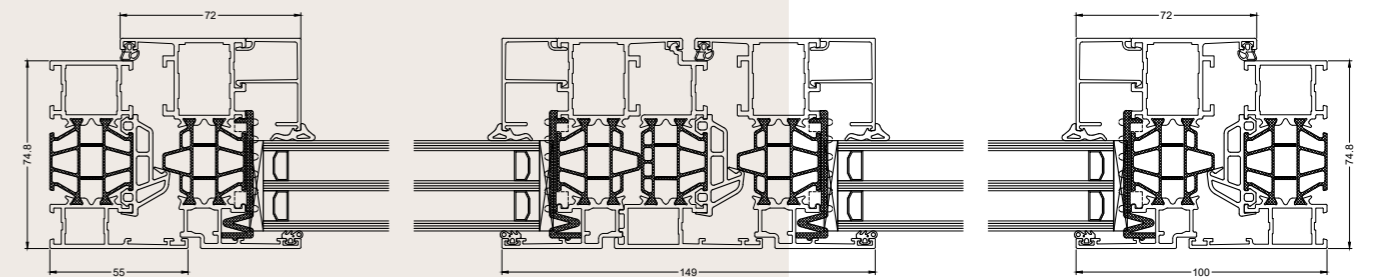
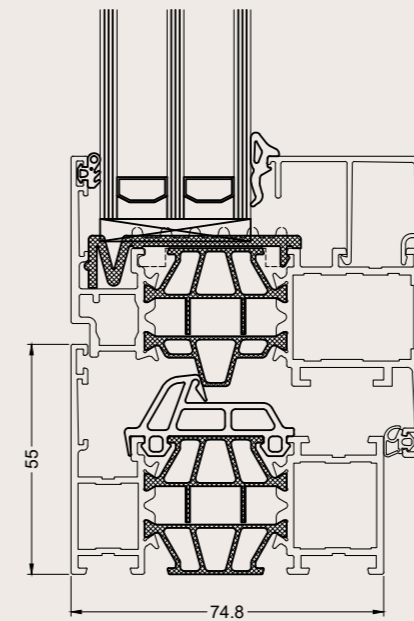
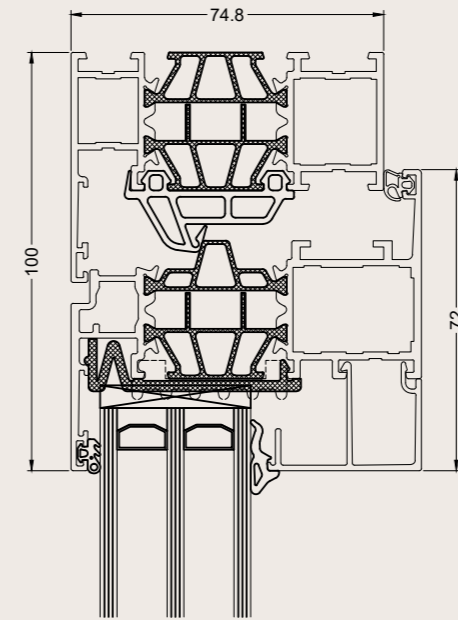
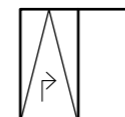
Opdekdeuren



Vlakke deuren



Parallel schuivend



Inbouwdiepte kader	75 mm
Inbouwdiepte vleugel	84 mm
Glasdikte kader	12 mm - 60 mm
Glasdikte vleugel	21 mm - 69 mm
Uw isolatiewaarde	0.94 W/m ² K*
Waterdichtheid	E1200A (EN12208)
Luchtdichtheid	4 (EN12207)
Weerstand tegen wind	C5 (EN12210)
Schokbestendig	4
Inbraakwerendheid	RC2 (NEN5096 & ENV1627)
Bedieningskrachten	1 (EN 13115)
Akoustiek	tot 47.1 dB (-1;-4)
Brandwerendheid	EW30 - EI30
ATG certificaat	ATG 15/3008
Komo certificaat	Ja

* Afmetingen: 1230mm x 1480mm; Ug: 0.6W/m²K & Psi: 0.036W/MK
 Combinatie van gebruikte profielen: RS010-RS020(RSi+)

STAR75

Verborgen vleugel



Uw 0.91



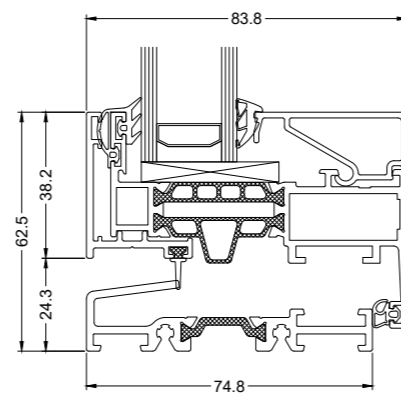
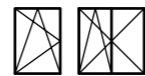
Het raamsysteem **Star75 verborgen vleugel** is zeer elegant en discreet. Het verborgen vleugel concept past zich aan de trend van slanke en minimalistische ramen perfect aan. Met dit unieke raamsysteem is het van buitenaf onmogelijk om een vaste ramen te onderscheiden van opendraaiende ramen.

TYPES

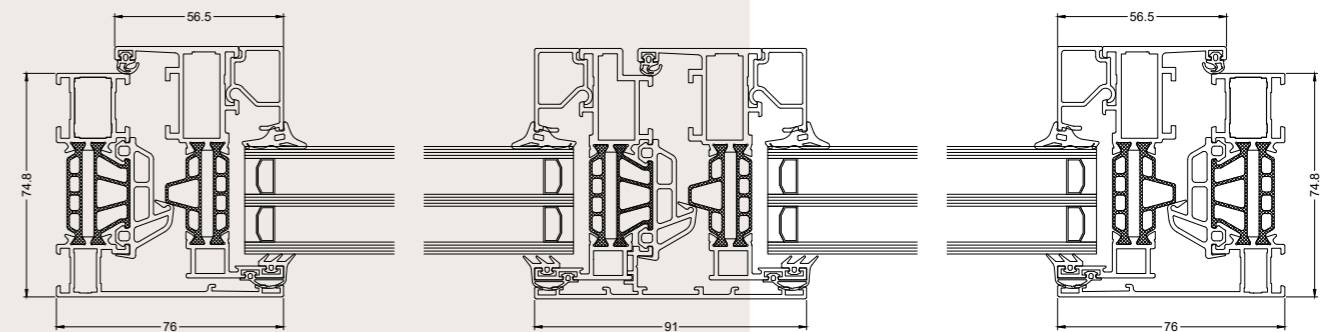
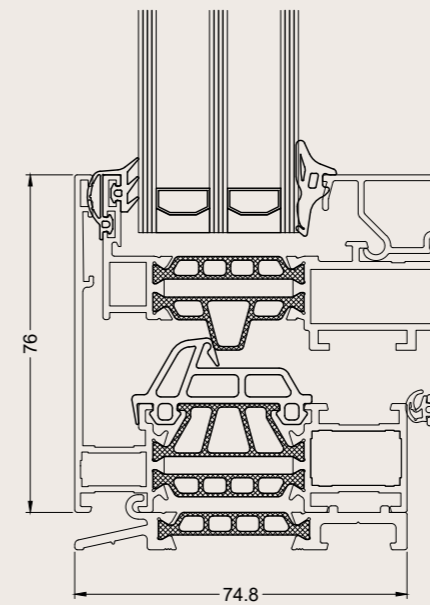
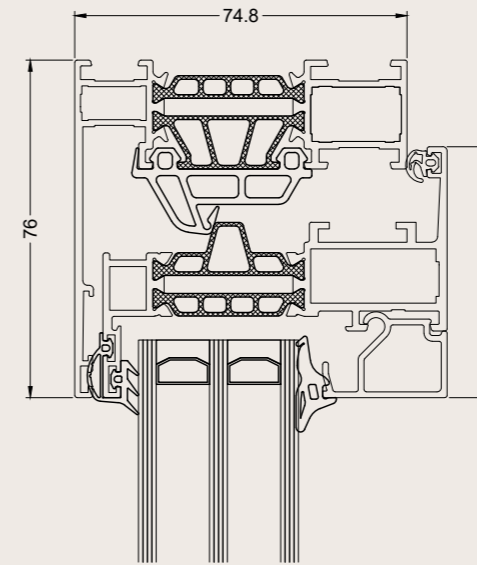
Vaste ramen



Kip- of draai/kipramen



RAAMDEUR



Inbouwdiepte kader	75 mm
Inbouwdiepte vleugel	84 mm
Glasdikte kader	12 mm - 60 mm
Glasdikte vleugel	26 mm - 58 mm
Uw isolatiewaarde	1.2 W/m ² K*
Waterdichtheid	E1350A (EN12208)
Luchtdichtheid	4 (EN12207)
Weerstand tegen wind	C5 (EN12210)
Schokbestendig	5
Bedieningskrachten	1 (EN 13115)
Akoustiek	tot 46 dB (-1.9;-6.1)
Brandwerendheid	EW30 - EI30
ATG certificaat	ATG 15/3008
Komo certificaat	Ja

* Afmetingen: 1230 mm x 1480 mm; UG: 0.6 W/m²K & PSI: 0.036 W/mK
 Combinatie van gebruikte profielen: RS910-RS920



MAX LIGHT

MODERN



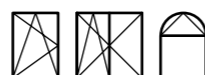
Uw 0.97

TYPES

Vaste ramen



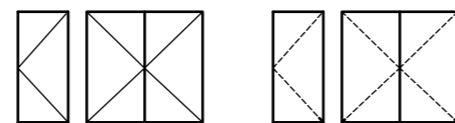
Kip- of draai/kipramen



Pivoterende ramen



Opdekdeuren



Het **Max Light** systeem is ontworpen voor architecturale projecten die de combinatie van minimalistische esthetiek, hoogwaardige thermische isolatie en comfort vooropstellen. De Max Light heeft 4 stijlvarianten: Modern, Steel en Invisible (verborgen vleugel) gecombineerd met dubbel of triple beglazing. Vanwege deze flexibiliteit wordt de Max Light gebruikt in zowel moderne nieuwbouw als in renovatieprojecten.

STEEL



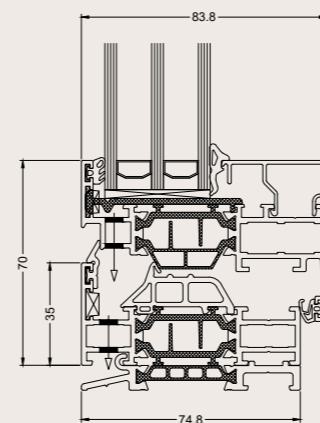
DESIGN



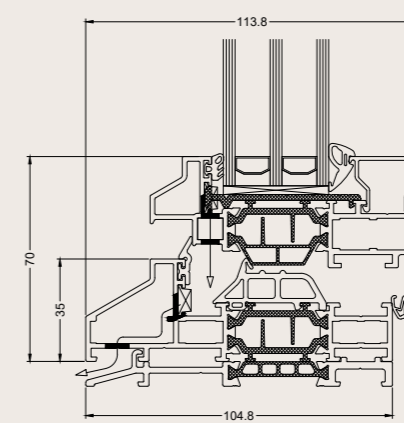
INVISIBLE



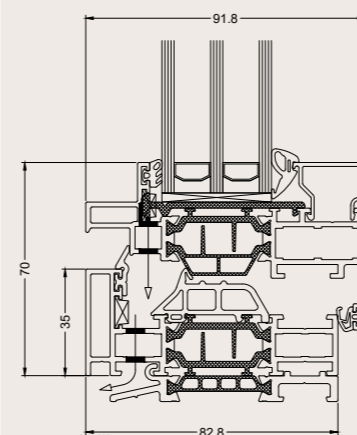
* Afmetingen: 1230mm x 1480mm; UG: 0.6W/m²K & PSI: 0.036W/MK
Combinatie van gebruikte profielen: ML010-ML020



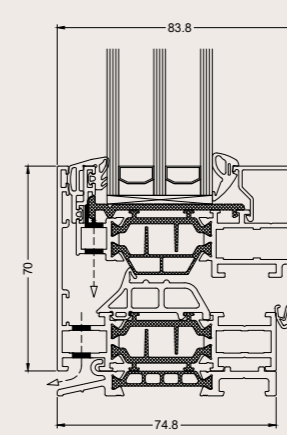
MODERN



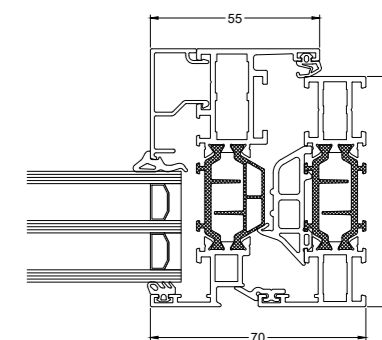
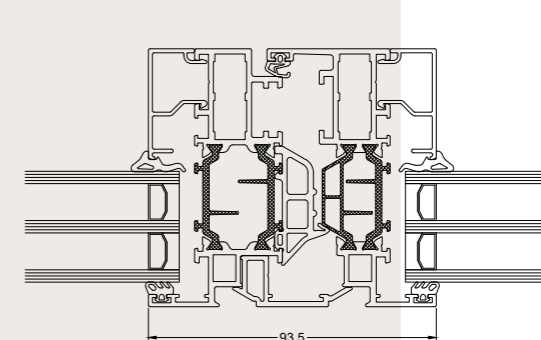
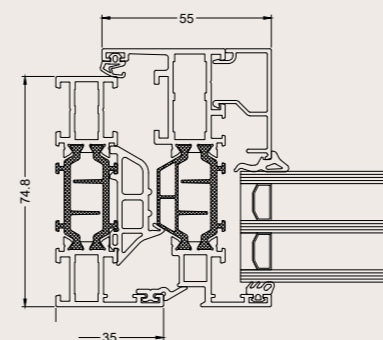
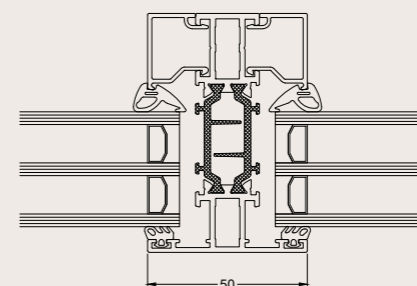
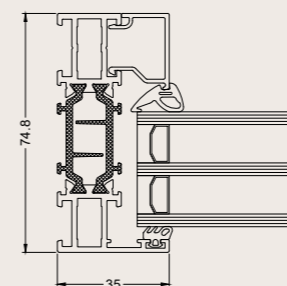
STEEL



DESIGN



INVISIBLE



Inbouwdiepte kader Modern & Invisible	75 mm
Inbouwdiepte kader Design	83 mm
Inbouwdiepte kader Steel	105 mm
Inbouwdiepte vleugel Modern & Invisible	84 mm
Inbouwdiepte vleugel Design	92 mm
Inbouwdiepte vleugel Steel	97 mm
Glasdikte Modern	tot 68 mm
Glasdikte Design, Steel & Invisible	tot 59 mm
Uw isolatiewaarde	0.97 W/m²K *
Waterdichtheid	E1650 (EN12208)
Luchtdichtheid	4 (EN12207)
Weerstand tegen wind	C5 (EN12210)
Schokbestendig	5
Inbraakwerendheid	RC2 (NEN5096 & ENV1627)
Bedieningskrachten	1 (EN 13115)
Verkeerd gebruik	4 (EN 13115)
Brandwerendheid	EW30 - EW60 - EI30
ATG certificaat	ATG3120
Komo certificaat	Ja



STAR 90



Uw 0.81

Het **Star90** raam- en deursysteem verrast door zijn uitstekende thermische eigenschappen, wat een troef is voor passiefwoningen. Ook de zeer goede akoestische prestaties dragen bij aan het wooncomfort. De **Star90** is verkrijgbaar in verschillende isolatieniveaus.

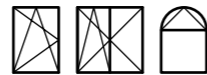


TYPES

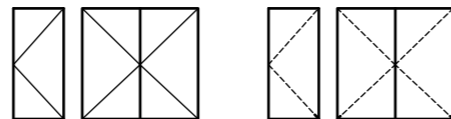
Vaste ramen



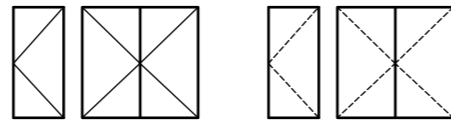
Kip- of draai/kipramen



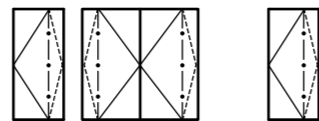
Vlakke deuren



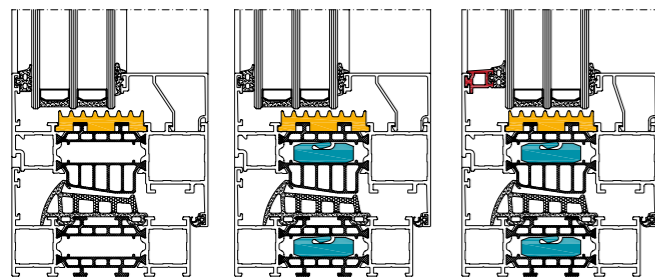
Opdekdeuren



Pivoterende deuren

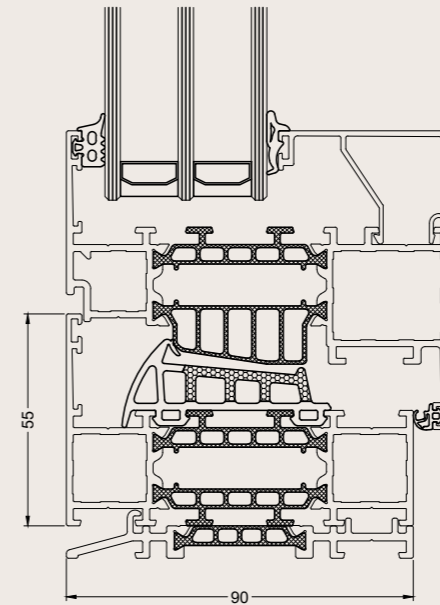
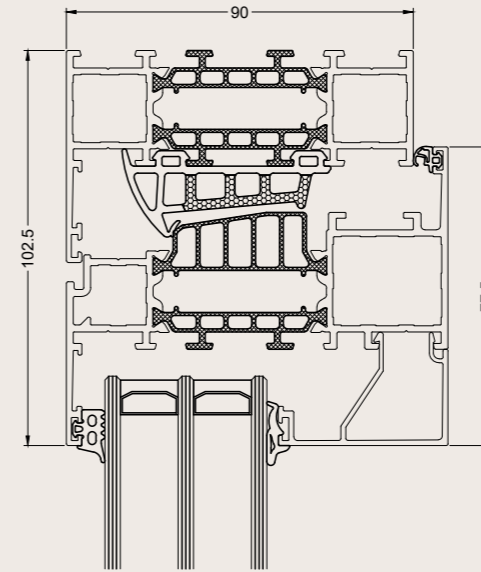


ISOLATIENIVEAUS



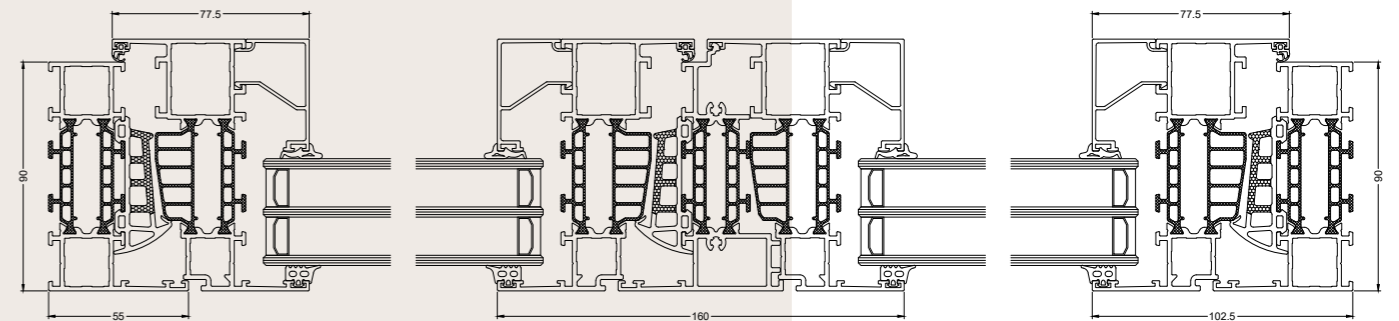
STAR 90 STAR 90 i STAR 90 i+

- ISOLATIE ROND BEGLAZING
- ISOLERENDE VULPROFIELEN
- POSITIONERING PROFIEL



Inbouwdiepte kader	90 mm
Inbouwdiepte vleugel	99 mm
Glasdikte kader	12 mm - 72 mm
Glasdikte vleugel	21 mm - 81 mm
Uw isolatiewaarde	0.81 W/m²K*
Waterdichtheid	E900A (EN12208)
Luchtdichtheid	4 (EN12207)
Weerstand tegen wind	C4 (EN12210)
Schokbestendig	4
Inbraakwerendheid	RC2 (NEN5096 & ENV1627)
Bedieningskrachten	1 (EN 13115)
ATG certificaat	ATG2953
Komo certificaat	Ja

* Afmetingen: 1230mm x 1480mm; UG: 0.6W/m²K & PSI: 0.036W/MK
Combinatie van gebruikte profielen: GT012-GT022(GTP)



ECONOLINE

ZONDER THERMISCHE ONDERBREKING



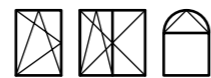
Econoline is een systeem zonder thermische isolatie. De **Econoline** wordt gebruikt voor zowel binnen- als buitentoepassingen waar geen thermische isolatie vereist.

TYPES

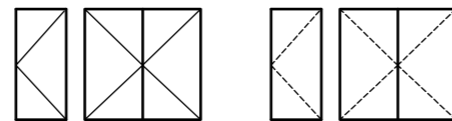
Vaste ramen



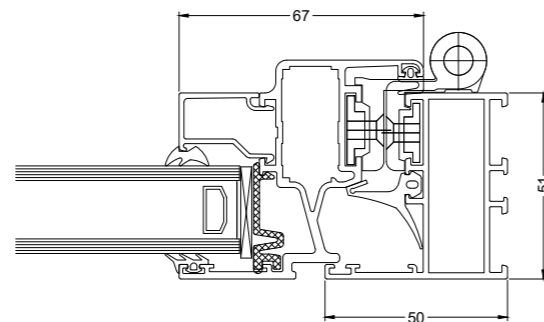
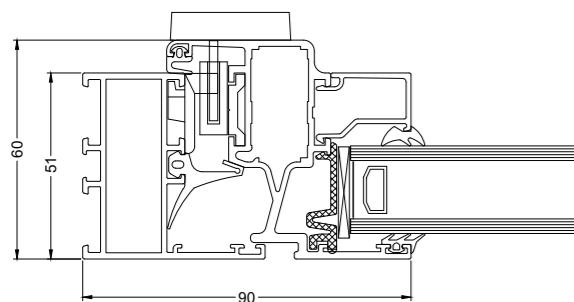
Kip- of draai/kipramen



Opdekdeuren / Vlakke deuren



Inbouwdiepte kader	51 mm
Inbouwdiepte vleugel	60 mm
Glasdikte	tot 37 mm
Waterdichtheid	E1000 (EN12208)
Luchtdichtheid	3 (EN12207)
Weerstand tegen wind	3 (EN12210)



BRANDWERENDE SYSTEMEN

aliplast
aluminium systems

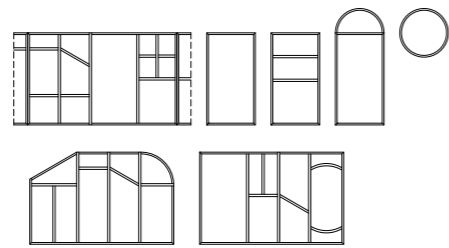
FR 90

BRANDWEREND SYSTEEM

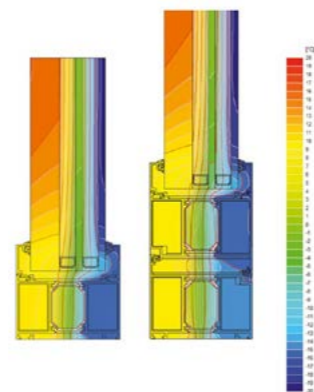
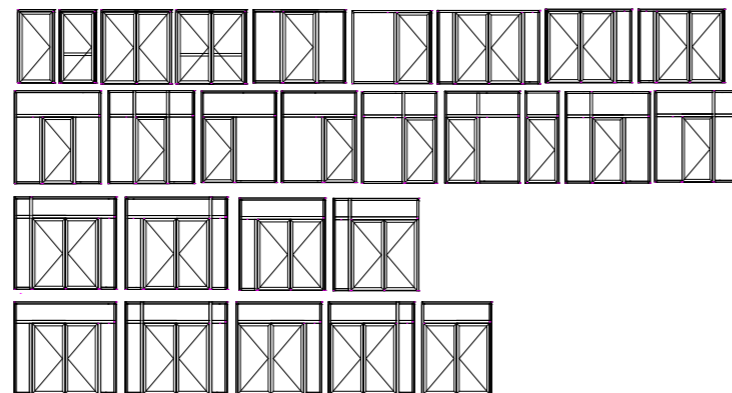


TYPES

Vaste ramen en samengestelde elementen



Opendraaiende deuren (binnen en buiten opengaand)



Brandwerende systemen worden gebruikt om veilige zones te creëren waarbij het vuur, de rook en de warmte zo lang mogelijk wordt tegengehouden.

In de waardebeoordeling, staat de letter **E** voor "integriteit" of het vermogen om vlammen tegen te houden

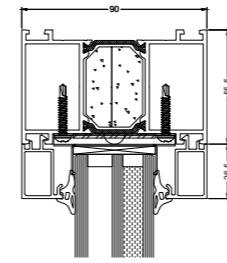
W voor "warmtestraling" of het vermogen om warmtestraling te beperken

I voor "isolatie" of het vermogen om de warmtegeleiding te blokkeren

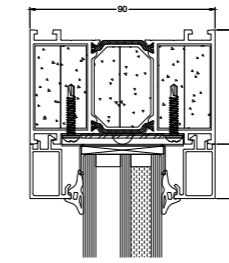
In de waardebeoordeling staat de cijfers voor de tijdspanne. Bijvoorbeeld, een systeem met waarde EW30 geeft u een half uur extra tijd om een veilige evacuatie te verzekeren.

Dankzij dezelfde inbouwdiepte van 90 mm is de **FR90** compatibel met de STAR90.

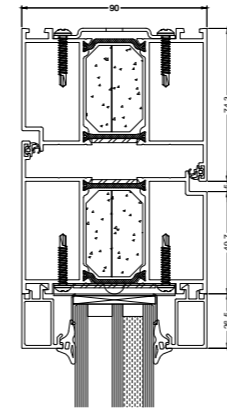
FR90 vaste wand EI30



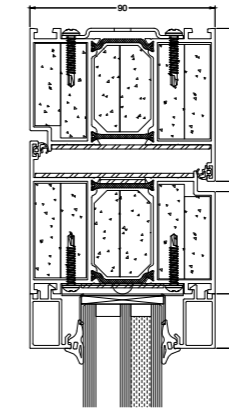
FR90 vaste wand EI60



FR90 deur EI30



FR90 deur EI60



Brandwerende vaste ramen - draaikipramen

EW30 - EW60 - EI30

Glasdikte	42 mm
Inbouwdiepte	75 - 84 mm
Sponninghoogte	15 mm
Maximale afmetingen	1000mm x 2100mm draaikip 2000mm x 2638mm draaikip met boven-en zijlicht
Waterdichtheid	Klasse C5 (NBN EN 12208)
Luchtdichtheid	Klasse 4 (NBN EN 12207)

Brandwerende vaste ramen - draaikipramen

EW30 - EI30

Glasdikte	42 mm
Inbouwdiepte	75 - 84 mm
Sponninghoogte	22 mm
Maximale afmetingen	1000mm x 2100mm draaikip 2000mm x 2638mm draaikip met boven-en zijlicht
Luchtdichtheid	Klasse 4 (NBN EN 12207)
Waterdichtheid	Klasse EA1200A (NBN EN 12208)

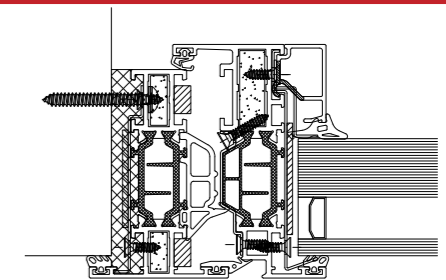
Brandwerende vaste ramen - enkele deuren

EW30

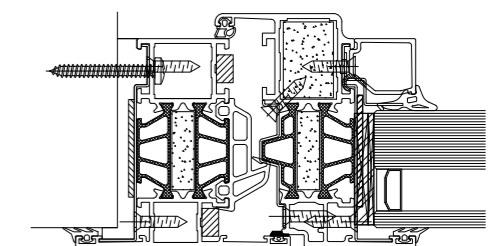
Glasdikte	33 mm
Inbouwdiepte	65 mm
Sponninghoogte	22 mm
Maximale afmetingen	1850 mm x 2500 mm vast samengesteld element 1200 mm x 2500 mm deuren
Luchtdichtheid	Klasse 4 (NBN EN 12207)
Waterdichtheid	Klasse 9A (NBN EN 12208)

Brandwerende vaste wanden enkele deuren - dubbele deuren	EW30 - EW60 - EI30 - EI60
Glasdikte	20 - 70 mm
Inbouwdiepte	90 mm
Max. afmeting enkele deur	1650 x 2870 mm
Max. afmeting dubbele deur	3170 x 2870 mm
Isolatie waarde Uf	tot 2,145 W/m²K (EN ISO 10077-2)
Luchtdichtheid	Klasse 4 (NBN EN 12207)
Waterdichtheid	Klasse A4 (NBN EN 12208)
Weerstand tegen wind	Klasse C1 (NBN EN 12210)
Akoustiek	39 - 47dB (-1;-3)

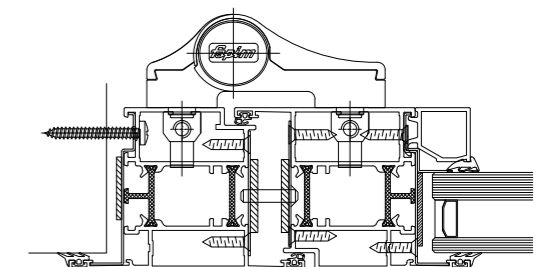
MAXLIGHT BRANDWEREND



STAR75 BRANDWEREND



FUTURAL BRANDWEREND

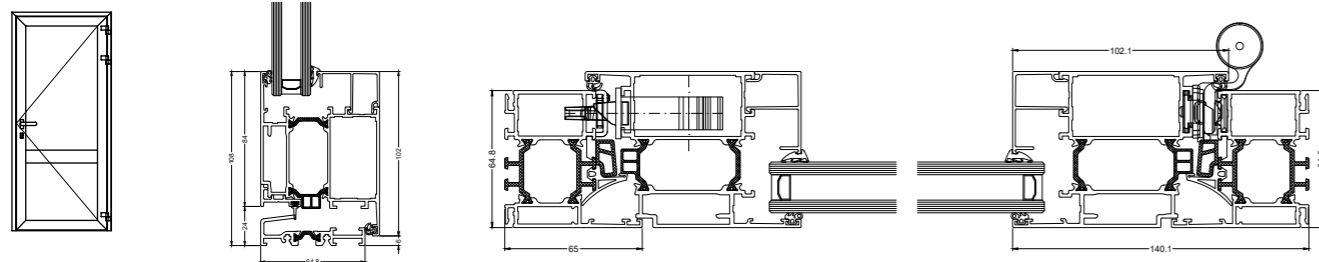


DEUREN

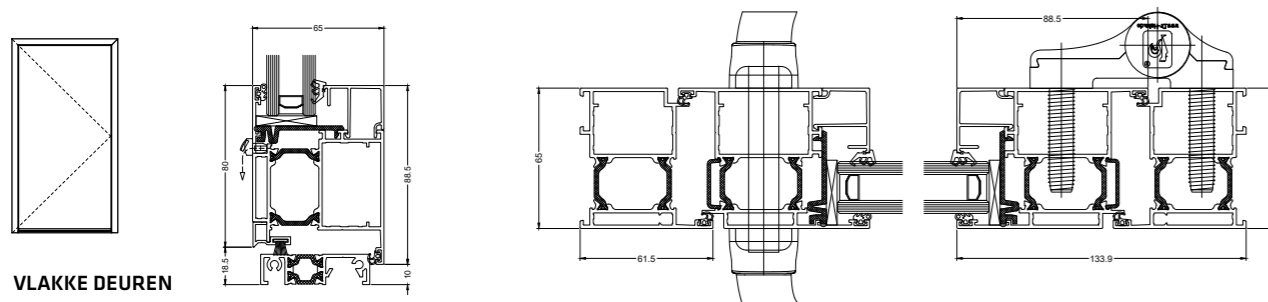
Deuren zijn hét vistikaartje voor woningen. De eerste indruk gemaakt van een huis of Gebouw valt samen met het openen van de deur! Aliplast biedt deuren aan in verschillende designs, comfort- en veiligheidsversies. Zo hebben de taatsdeur en de XXLdeur een uniek esthetisch design. Een taatsdeur biedt alle voordelen van een conventionele deur, maar onderscheidt zich door de onzichtbare scharnieren die geïntegreerd zijn in het profiel.

Binnen ons brede scala aan oplossingen voor geïsoleerde

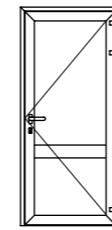
en niet-geïsoleerde deuren vindt u ook een oplossing voor deuren met vingerklembeveiliging en pendeldeuren. Pendeldeuren kunnen in beide richtingen worden geopend en worden automatisch gesloten door middel van een veer. Dit deursysteem wordt vooral gebruikt in hotels, gezondheidszorg, onderwijs en industriële gebouwen. In het uitgebreide gamma aan Aliplast deuroplossingen zitten zowel naar buiten- als naar binnendraaiende deuren, enkele of dubbele deuren, deuren met een verschillende design en verschillende veiligheid en isolatie prestaties. Kortom, deuren voor elk mogelijk bouwproject.



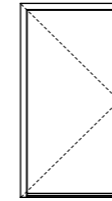
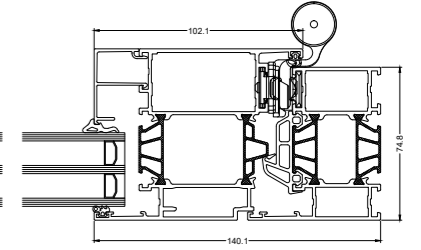
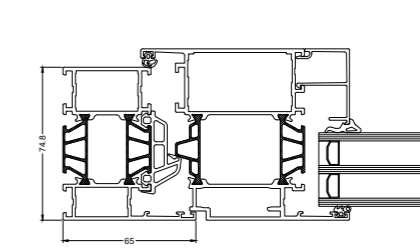
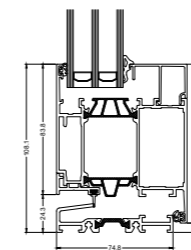
**OPDEKDEUREN
STAR 65**



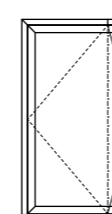
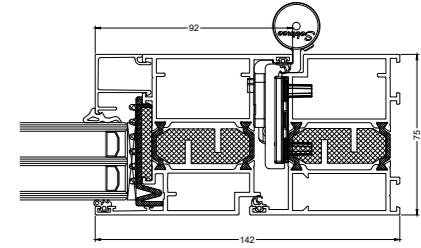
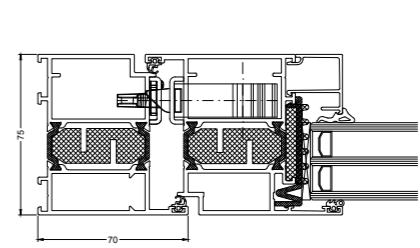
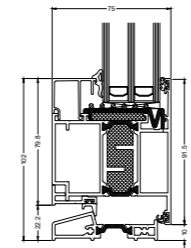
**VLAKKE DEUREN
STAR 65**



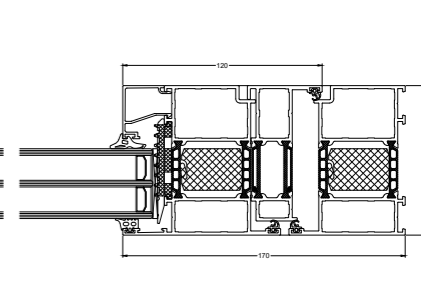
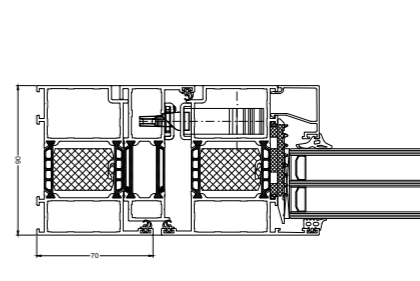
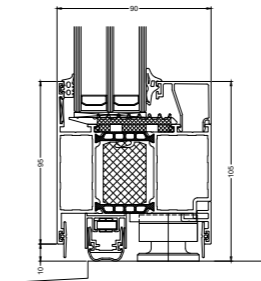
**OPDEKDEUREN
STAR 75**

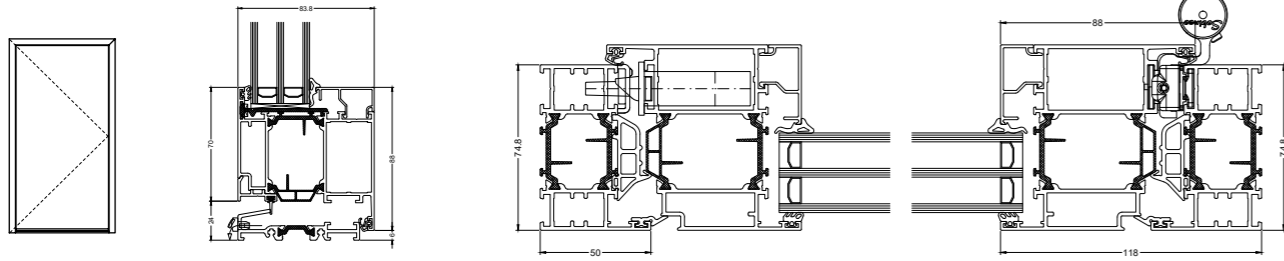


**VLAKKE DEUREN
STAR 75**

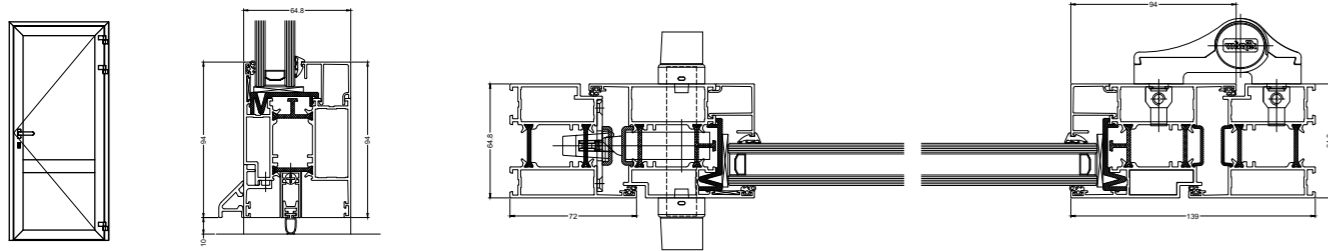


**PIVOTERENDE
DEUREN
STAR 90**

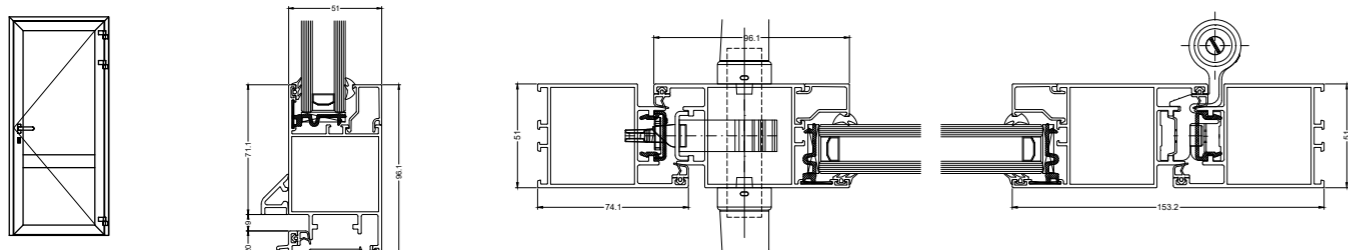




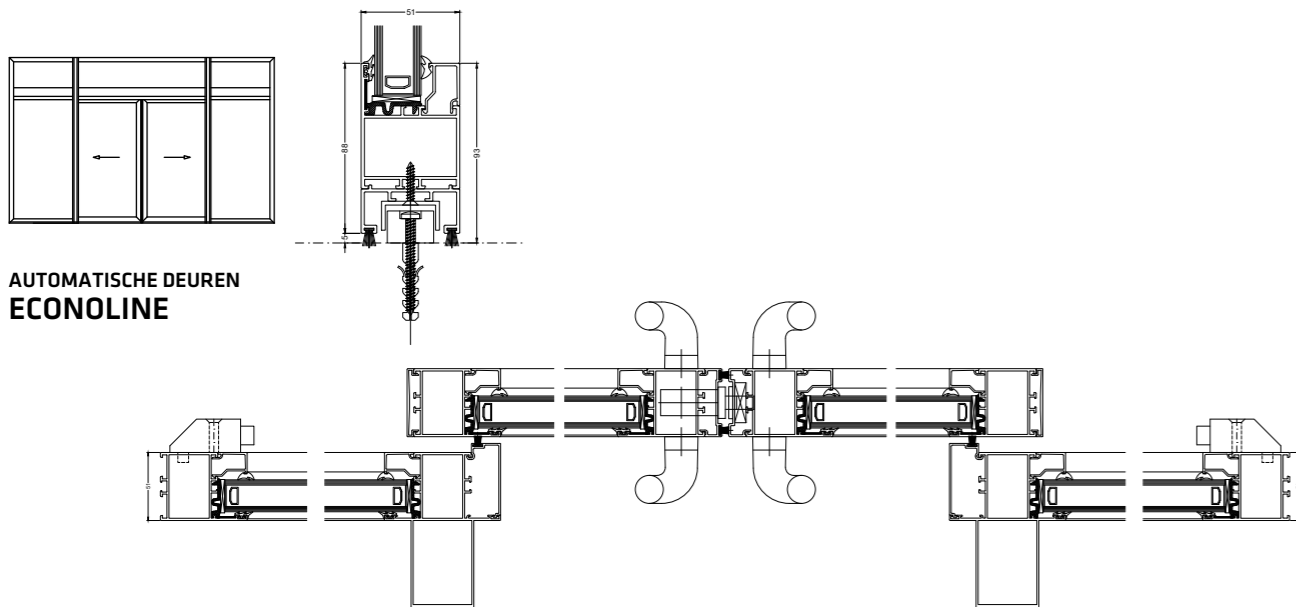
**OPDEKDEUREN
MAX LIGHT
MODERN**



**OPDEKDEUREN
FUTURAL**



**DEUR
ECONOLINE**



**AUTOMATISCHE DEUREN
ECONOLINE**



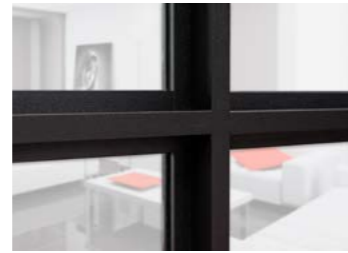
**BINNENDEUREN EN
-WANDEN**

IDA

BINNENDEUREN EN -WANDEN



UITZICHT VOORZIJDE: RELIËF



UITZICHT ACHTERZIJDE: VLAK



DEURGREPEN EN KLINKEN



MODERNE RAIL



VINTAGE RAIL



SCHARNIERDEUREN EN WANDEN

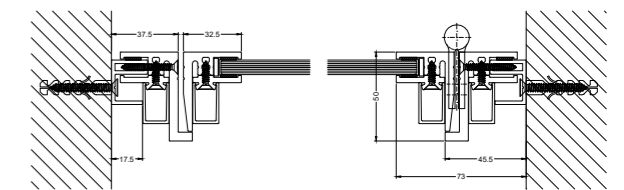
aanzichtbreedte	vanaf 33 mm
aanzichtbreedte middenstijl	45 mm
glasdikte	8 - 10 -12 mm naar keuze
scharnieren	zichtbaar of onzichtbaar (regelbaar)
enkel deur	<input checked="" type="checkbox"/>
dubbele deur	<input checked="" type="checkbox"/>
vaste wand	<input checked="" type="checkbox"/> vrije kaderverdeling
tochtborstel onderaan	met of zonder
kleur	verschillende poederlakkleuren met 25 jaar lakgarantie

SCHUIFDEUREN

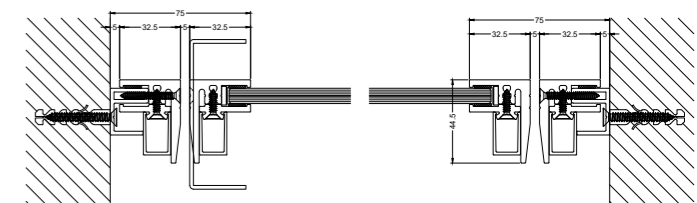
glasdikte	8 - 10 -12 mm naar keuze
maximale breedte	1,5 meter
rail	strak of vintage
aanzichtbreedte	33 mm
kleur	verschillende poederlakkleuren met 25 jaar lakgarantie

PIVOTERENDE DEUREN

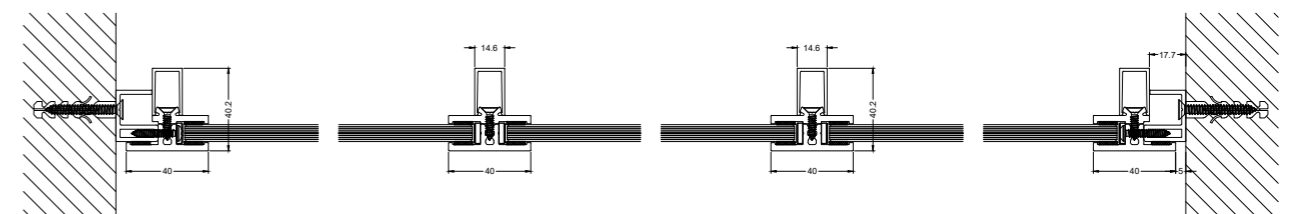
deurkader	zwevend of met kader
glasdikte	8 - 10 -12 mm naar keuze
maximale breedte	2 meter
sluitsysteem	standaard veiligheid soft close system
enkel deur	<input checked="" type="checkbox"/>
dubbele deur	<input checked="" type="checkbox"/>
verankering	slechts 4cm in de vloer
aanzichtbreedte	33 mm
kleur	verschillende poederlakkleuren met 25 jaar lakgarantie



SCHARNIERDEUR



PIVOTERENDE DEUR



GLAZEN WAND

IDA, of « Interior Doors Aluminium », staat voor minimalistische binnendeuren en -wanden die dankzij haar strakke belijningen voor een karaktervolle uitstraling zorgt. Ze zijn minimalistisch, duurzaam (aluminium is 100% recycleerbaar) en onderhoudsvriendelijk waardoor je de deur in een optimale conditie blijft. Dankzij de grote flexibiliteit van het IDA systeem en de mogelijkheid om enkele, dubbele, pivotdeuren en schuifdeuren te combineren met vaste wanden, bepaal je zelf de uitstraling van jouw interieur.



ENKELE DEUREN

DUBBELE DEUREN

PIVOTERENDE DEUREN



WANDEN

SCHUIFDEUREN

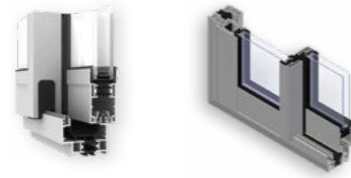


SCHUIF-
SYSTEMEN

aliplast
aluminium systems

SCHUIFSYSTEMEN

OUVRANTS PORTEFEUILLES



INFINITY

GREENSLIDE

Assemblage	portefeuille	portefeuille
Inbouwdiepte kader	51-65-75-117 mm	65-117-169 mm
Inbouwdiepte vleugel	41 mm	41-44 mm
Toepassing	2 tot 8 delen	2 tot 8 delen
Galandage	ja	ja
Monorail	ja	nee
Hef-schuifstelsysteem	nee	nee
Vlakke dorpel	nee	nee
Hoekoplossing glasdikte/glasdikte	nee	nee
Hoekoplossing vleugel/vleugel	nee	nee
Max gewicht per vleugel	150 kg	250 kg
Glasdikte vleugel	dubbel	dubbel
Toepassingen	nieuw / renovatie	nieuw / renovatie
Buitenkader met opnamegroef	ja	ja
Buitenkader monobloc	nee	ja
Uw isolatiewaarde	1.6 W/m ² K	1.5 W/m ² K
Waterdichtheid	6A (NBN EN 12208)	6 (NBN EN 12208)
Luchtdichtheid	3 (NBN EN 12207)	3 (NBN EN 12207)
Weerstand tegen wind	C3 (NBN EN 12210)	B3 (NBN EN 12210)
Schokbestendig	-	-
Inbraakwerendheid	-	-
Bedieningskrachten	1 (NBN EN 13115)	-
Akoustiek	-	tot 31dB (-1; -5)
DTA CSTB n°	en cofrs	6/16 - 2285
Komo certificaat	nee	nee



Pagina's

40-41

42-43

OUVRANTS PARCLOSES



VG500

ULTRAGLIDE

Assemblage	parclosé	parclosé
Inbouwdiepte kader	99-117,7-165,7-184,4 mm	153-176-239 mm
Inbouwdiepte vleugel	51-63 mm	67 mm
Toepassing	2 tot 6 delen	2 tot 6 delen
Galandage	1 + 1 vast deel	1 + 1 vast deel
Monorail	ja	ja
Hef-schuifstelsysteem	ja	ja
Vlakke dorpel	ja	ja
Hoekoplossing glasdikte/glasdikte	ja	ja
Hoekoplossing vleugel/vleugel	nee	ja
Max gewicht per vleugel	300 kg	440 kg
Glasdikte vleugel	dubbel of triple	dubbel of triple
Toepassingen	nieuw / renovatie	nieuw / renovatie
Buitenkader met opnamegroef	ja	nee
Buitenkader monobloc	nee	nee
Uw isolatiewaarde	1.5 W/m ² K	1.0 W/m ² K
Waterdichtheid	8A (NBN EN 12208)	E750 (NBN EN 12208)
Luchtdichtheid	4 (NBN EN 12207)	4 (NBN EN 12207)
Weerstand tegen wind	C3 (NBN EN 12210)	C5 (NBN EN 12210)
Schokbestendig	4 (NBN EN 13049)	-
Inbraakwerendheid	RC2 (NEN 5096 & ENV 1627)	RC2 (NEN 5096 & ENV 1627)
Bedieningskrachten	1 (NBN EN 13115)	1 (NBN EN 13115)
Akoustiek	-	- Rw 40dB (-1, -4) - Rw 43dB (-2, -6)
DTA CSTB n°	nee	nee
Komo certificaat	ja	ja



44-45

46-47

ULTRA SLANKE SYSTEMEN



MAX LIGHT VG500

MAX LIGHT UG

Assemblage	parclosé	parclosé
Inbouwdiepte kader	99-117,7-165,7-184,4 mm	153-176-239 mm
Inbouwdiepte vleugel	51-63 mm	67 mm
Toepassing	2 tot 6 delen	2 tot 6 delen
Galandage	1 + 1 vast deel	1 + 1 vast deel
Monorail	ja	ja
Hef-schuifstelsysteem	ja	ja
Vlakke dorpel	ja	ja
Hoekoplossing glasdikte/glasdikte	ja	ja
Hoekoplossing vleugel/vleugel	nee	ja
Max gewicht per vleugel	300 kg	440 kg
Glasdikte vleugel	dubbel of triple	dubbel of triple
Toepassingen	nieuw / renovatie	nieuw / renovatie
Buitenkader met opnamegroef	ja	nee
Buitenkader monobloc	nee	nee
Uw isolatiewaarde	1.5 W/m ² K	0.9 W/m ² K
Waterdichtheid	8A (NBN EN 12208)	E750 (NBN EN 12208)
Luchtdichtheid	4 (NBN EN 12207)	4 (NBN EN 12207)
Weerstand tegen wind	C3 (NBN EN 12210)	C5 (NBN EN 12210)
Schokbestendig	4 (NBN EN 13049)	-
Inbraakwerendheid	RC2 (NEN 5096 & ENV 1627)	RC2 (NEN 5096 & ENV 1627)
Bedieningskrachten	1 (NBN EN 13115)	1 (NBN EN 13115)
Akoustiek	-	- Rw 40dB (-1, -4) - Rw 43dB (-2, -6)
DTA CSTB n°	nee	nee
Komo certificaat	ja	ja

44-45

46-47

VOUWWANDEN



PANORAMA

Assemblage	parclosé
Inbouwdiepte kader	75 mm
Inbouwdiepte vleugel	75 mm
Toepassing	2 tot 8 delen
Galandage	-
Monorail	nee
Hef-schuifstelsysteem	nee
Vlakke dorpel	ja
Hoekoplossing glasdikte/glasdikte	nee
Hoekoplossing vleugel/vleugel	ja
Max gewicht per vleugel	100 kg
Glasdikte vleugel	dubbel of triple
Toepassingen	nieuw / renovatie
Buitenkader met opnamegroef	nee
Buitenkader monobloc	nee
Uw isolatiewaarde	1.3 W/m ² K
Waterdichtheid	E1050 (NBN EN 12208)
Luchtdichtheid	2
Weerstand tegen wind	C3 (NBN EN 12210)
Schokbestendig	-
Inbraakwerendheid	RC2 (NEN 5096 & ENV 1627)
Bedieningskrachten	-
Akoustiek	-
DTA CSTB n°	nee
Komo certificaat	ja

48-49

KOUDE SYSTEMEN



SLIDE COLD

GLASS GLIDE

Assemblage	portefeuille	portefeuille
Inbouwdiepte kader	51-99 mm	69-91-113 mm
Inbouwdiepte vleugel	32 mm	19,2 mm
Toepassing	2 tot 4 delen	3 tot 10 delen
Galandage	ja	-
Monorail	nee	nee
Hef-schuifstelsysteem	nee	nee
Vlakke dorpel	nee	ja
Hoekoplossing glasdikte/glasdikte	nee	nee
Hoekoplossing vleugel/vleugel	nee	of
Max gewicht per vleugel	160 kg	80 kg
Glasdikte vleugel	dubbel	simple
Toepassingen	nieuw / renovatie	nieuw / renovatie
Buitenkader met opnamegroef	nee	nee
Buitenkader monobloc	nee	nee
Uw isolatiewaarde	-	-
Waterdichtheid	5A (NBN EN 12208)	-
Luchtdichtheid	3	-
Weerstand tegen wind	C3 (NBN EN 12210)	-
Schokbestendig	-	-
Inbraakwerendheid	RC2 (NEN 5096 & ENV 1627)	-
Bedieningskrachten	-	-
Akoustiek	-	-
DTA CSTB n°	nee	nee
Komo certificaat	nee	nee

50

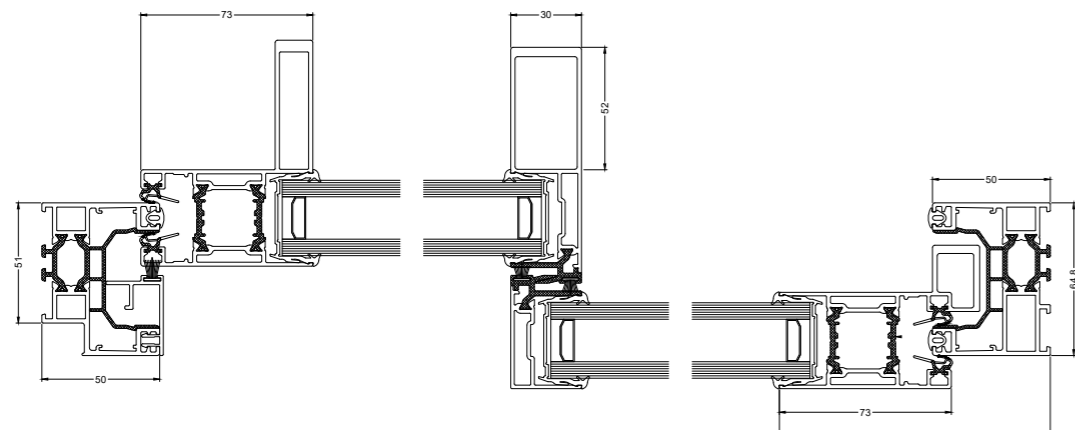
51

INFINITY



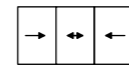
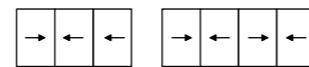
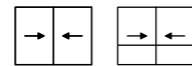
Uw 1.6

De **Infinity** is de nieuwste generatie aluminium profielen van 51 en 61 mm, gemaakt door Aliplast voor de fabricage van schuiframen conform RT2012. De Infinity is perfect te harmoniseren met de INDUS- en STAR65-reeksen (ramen en deuren), waardoor montageprojecten in volledige harmonie kunnen worden uitgevoerd!



TYPES

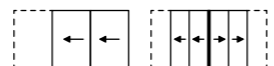
2 & 3 rails
(hef- & hef-schuifstelsel)



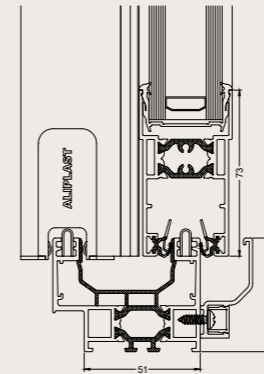
Monorail
(hef- & hef-schuifstelsel)



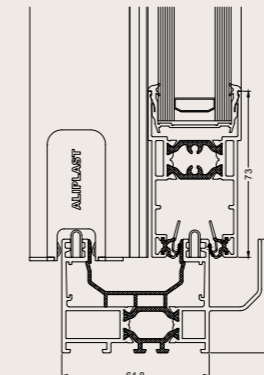
Galandage
(hef- & hef-schuifstelsel)



SCHUIFSYSTEEM INFINITY

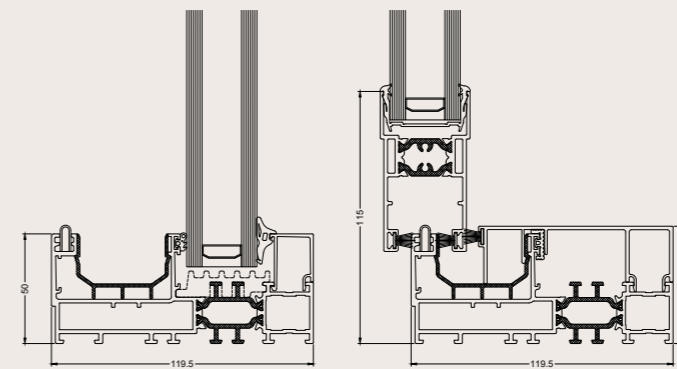


Kader 51 mm

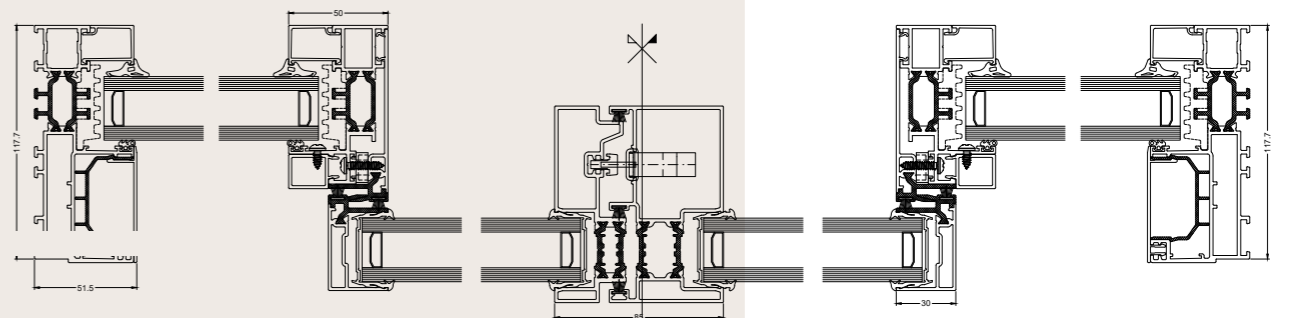


Kader 65 mm

SCHUIFSYSTEEM MONORAIL INFINITY



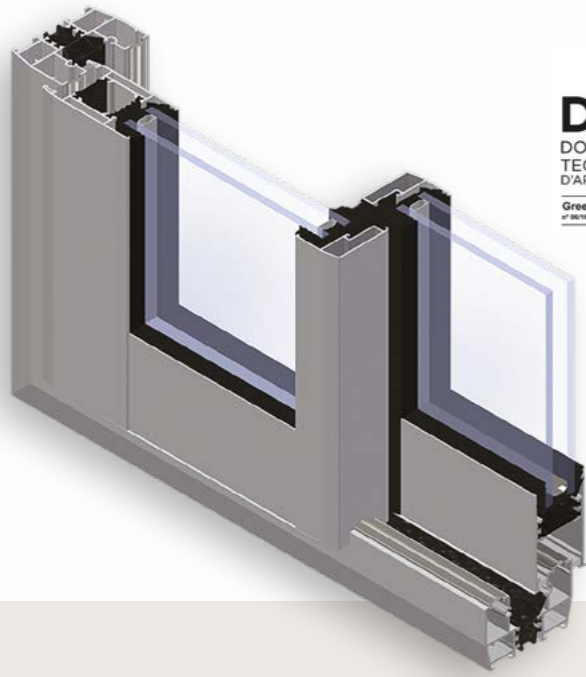
SCHUIFSYSTEEM MONORAIL AVEC MAUCLAIR RÉDUIT



Railtype	Verkrijgbaar in 1, 2, 3 of 4 rails
Inbouwdiepte kader 2-rail	51 mm & 65 mm
Inbouwdiepte kader 3-rail	99 mm & 116.8 mm
Inbouwdiepte vleugel	40,9 mm
Schuiftypes	schuifstelsel en schuifstelsel à galandage
Rail	Aluminium, inox of Polyamide
Glasdikte	24 - 28 - 32mm
Maximaal vleugelgewicht	150 Kg
Uw isolatiewaarde	1.6 W/m²K*
Waterdichtheid	6A(EN12208)
Luchtdichtheid	3 (EN12207)
Weerstand tegen wind	C3 (EN12210)
Bedieningskrachten	1 (EN 13115)

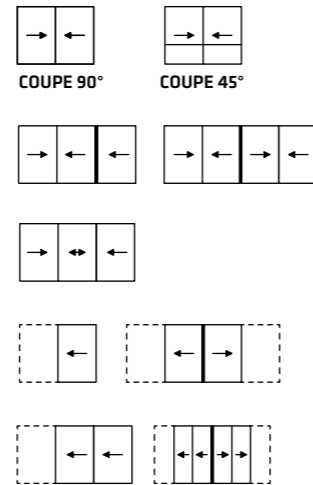
* Afmetingen: 2720mm x 1850mm; UG: 1.0W/m²K & PSI: 0.036W/MK
Combinatie van gebruikte profielen: INF010-INF020 | INF010-INF021

GREENSLIDE



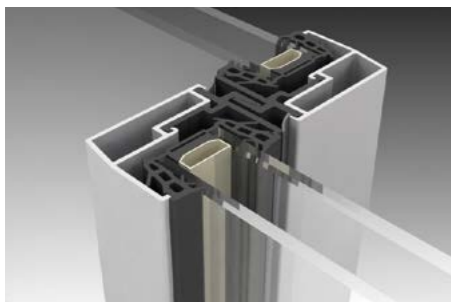

DTA
 DOCUMENT
 TECHNIQUE
 D'APPLICATION
 Greenslide ALIPLAST
 n° 06/16-2285 publiée le 09/02/2016

TYPES

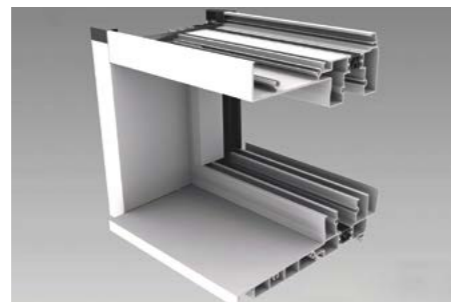


Uw 1.5

De **Greenslide** is een schuifstelsel met een maximaal vleugelgewicht van 250 kg. Het gecertificeerd systeem geeft uw projecten een optimaal uitzicht dankzij de slanke middenstijl en het gebruik van twee, drie of vier rails. L'ouverture à galandage is ook mogelijk.



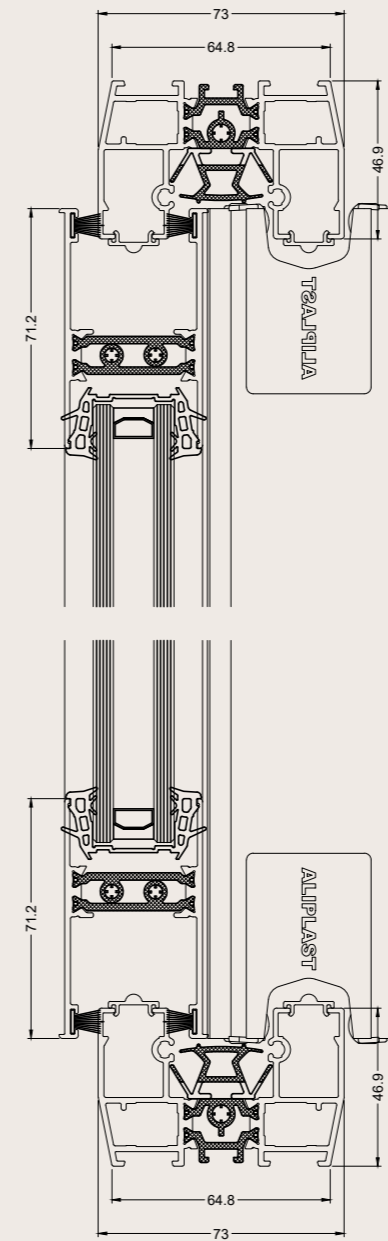
Middenstijl 35mm



Monobloc

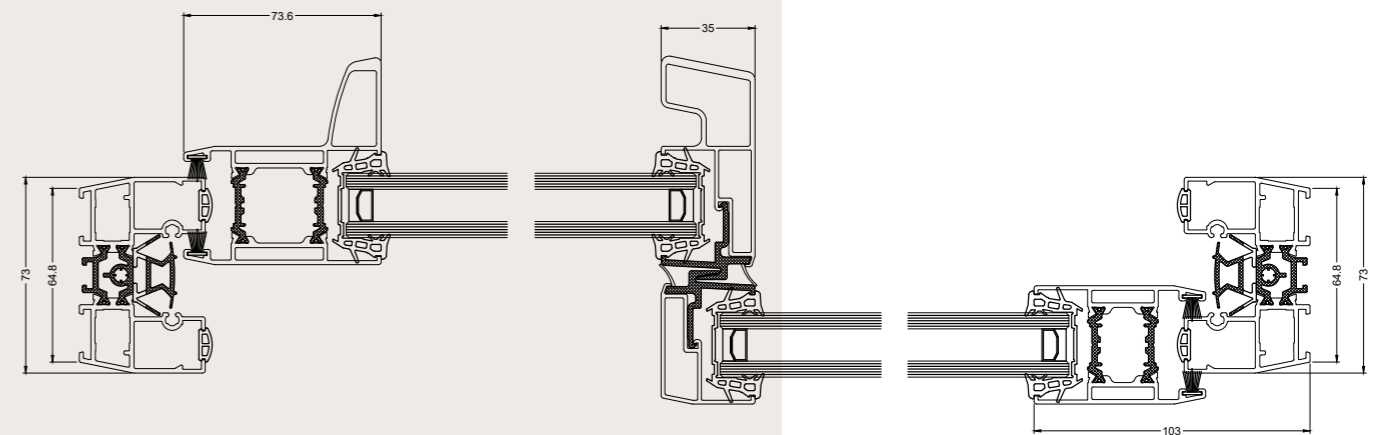


Ouverture à galandage



Railtype	Verkrijgbaar in 1, 2, 3 of 4 rails
Inbouwdiepte kader 2-rail	64.8mm
Inbouwdiepte kader 3-rail	116.8 mm
Inbouwdiepte kader 4-rail	166.8mm
Inbouwdiepte d'vleugel	44.1 mm
Schuiftypes	Schuifstelsel et schuifstelsel à galandage
Rail	Aluminium, inox of Polyamide
Glasdikte	24 - 28 - 32mm
Maximaal vleugelgewicht	250 Kg
Uw isolatiewaarde	1.5 W/m²K*
Waterdichtheid	6 (EN12208)
Luchtdichtheid	3 (EN12207)
Weerstand tegen wind	B3 (EN12210)
DTA	6/16-2285

* Afmetingen: 2720mm x 1850mm; UG: 1.0W/m²K & PSI: 0.036W/MK
 Combinatie van gebruikte profielen: GSL010-GSL020 | GSL010-GSL021



VG500

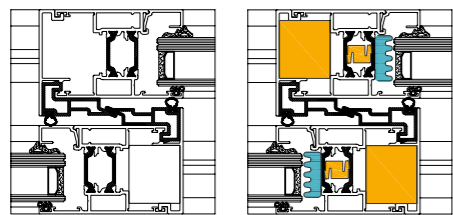

VG500 Maxlight


Uw 1.2

De **VG500** is een universeel schuifstelsel dat volledig voldoet aan de hedendaagse eisen op het gebied van glasdiktes, hoogtes en isolatiewaarden. Het systeem is perfect toepasbaar bij nieuwbouw- of renovatieprojecten. De VG500 biedt een antwoord op elk type woning en is dankzij zijn vlakke dorpel geen probleem voor mensen met beperkte mobiliteit.

De gereduceerde profielen van de **VG500 Maxlight** geven een elegante en slanke uitstraling aan deze serie met zijn middenstijl van slechts 45 mm.

ISOLATIENIVEAUS



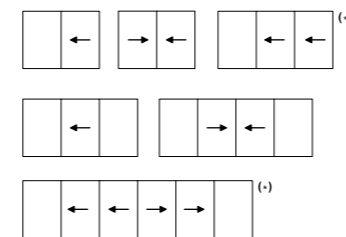
- ISOLERENDE VULPROFIELEN
- PERIFERE ISOLATIE VAN HET GLAS

VG551N

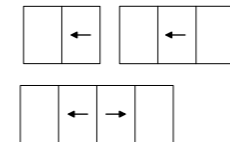
VG551N

TYPES

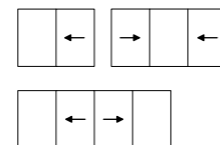
2 & 3 rails
(hef- & hef-schuifstelsel)



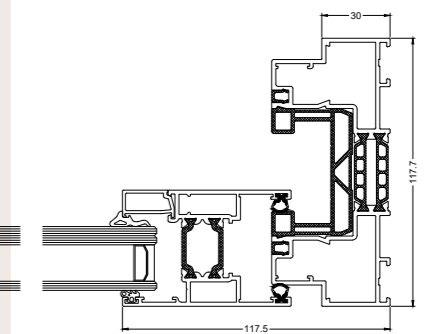
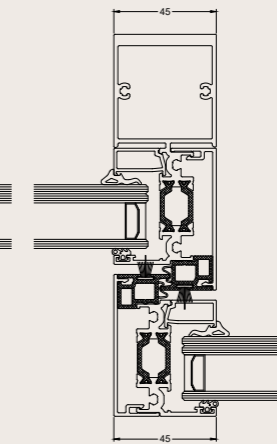
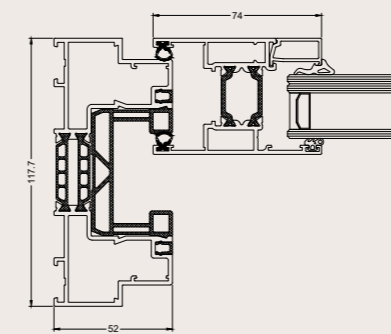
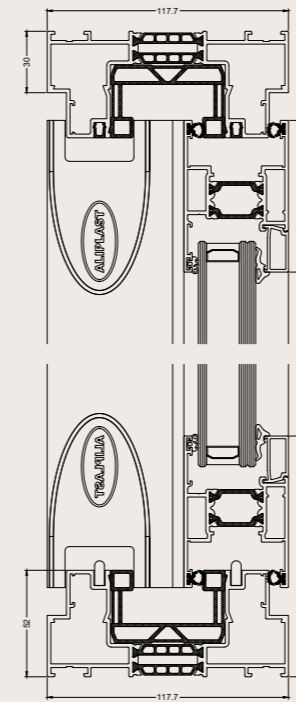
Monorail
(hef- & hef-schuifstelsel)



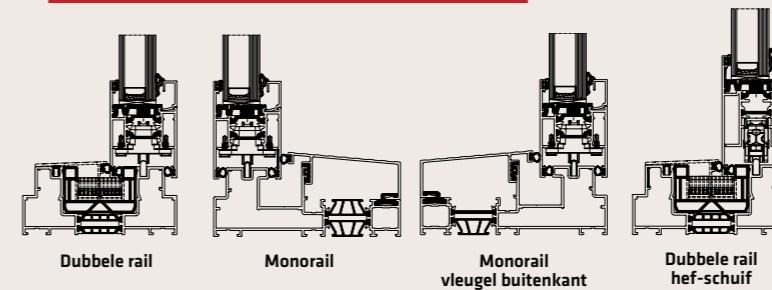
Vlakke dorpel
(hef-schuifstelsel)



*Vast buitenframe

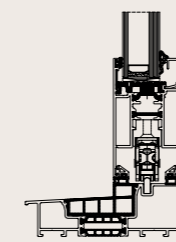
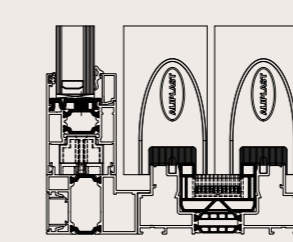


DOORSNEDES

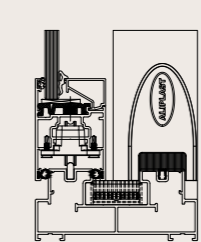


Dubbele rail

Monorail

Monorail
vleugel buitenkantDubbele rail
hef-schuifVlakke dorpel
hef-schuifstelsel

Vaste buitenkader

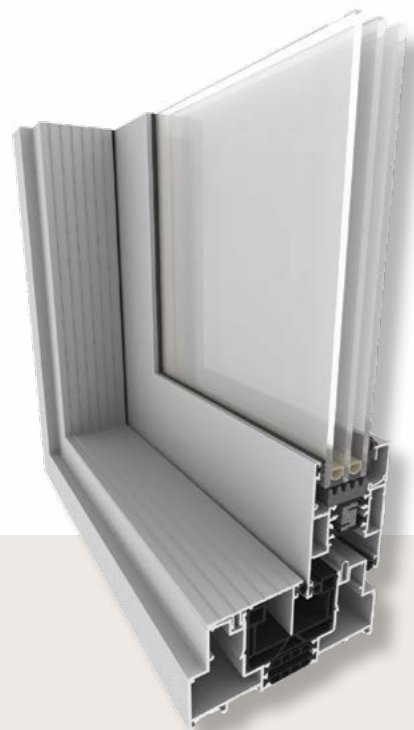
Oplossing zonder
thermische onderbreking

Railtype	Verkrijgbaar in 1, 2 of 3 rails
Inbouwdiepte kader monorail	132,2 mm en 141,6 mm
Inbouwdiepte kader 2-rail	99 mm en 117,7 mm
Inbouwdiepte kader 3-rail	165,7 mm en 184,4 mm
Inbouwdiepte vleugel	51 mm
Schuiftypes	Schuifstelsel et hef/ schuifstelsel
Rail	Aluminium, inox of Polyamide
Glasdikte - kader	18 mm - 60mm
Glasdikte - vleugel	6 mm - 48mm
Maximaal vleugelgewicht	300 Kg
Uw isolatiewaarde	1.2 W/m ² K*
Waterdichtheid	8A(EN12208)
Luchtdichtheid	4 (EN12207)
Weerstand tegen wind	C3 (EN12210)
Inbraakwerendheid	RC2 (NEN5096 & ENV1627)

Komo certificaat Ja

* Afmetingen: 3000mm x 2100mm; UG: 0.6W/m²K & PSI: 0.036W/MK
Combinatie van gebruikte profielen: VG518-VG5220/VG5221(VG500Ni)

ULTRAGLIDE



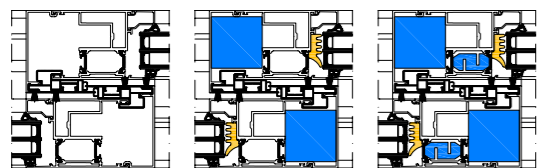
Ultraglide Maxlight



Uw 1.0

De **Ultraglide** is het ideale schuifstelsel voor grote glasoppervlakken met een zeer hoge thermische waarde. Met deze serie kunt u uw schuifdeur openen onder een hoek van 90°. De Ultraglide met vlakke dorpel is perfect geschikt voor mensen met beperkte mobiliteit. De gereduceerde profielen van de **ULTRAGLIDE Maxlight** geven deze serie een elegant en slank karakter met zijn gereduceerde schot van 45 mm.

ISOLATIENIVEAUS



ULTRAGLIDE

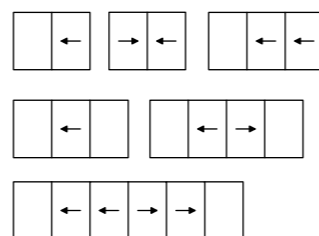
ULTRAGLIDE i

ULTRAGLIDE i+

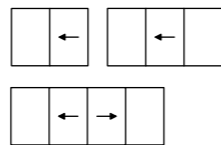
- PERIFERE ISOLATIE VAN HET GLAS
- ISOLERENDE VULPROFIELEN
- AANVULLENDE ISOLERENDE VERBINDING

TYPES

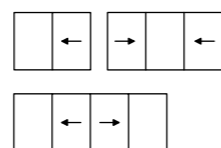
2 & 3 rails
(hef- & hef-schuifstelsel)



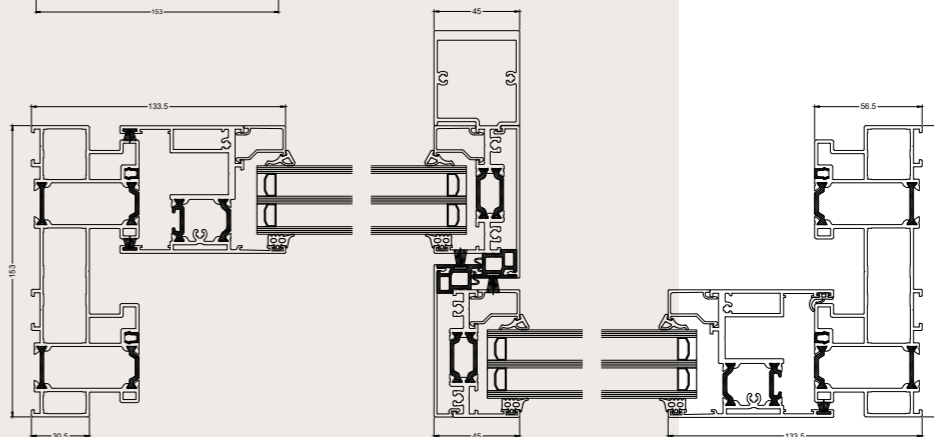
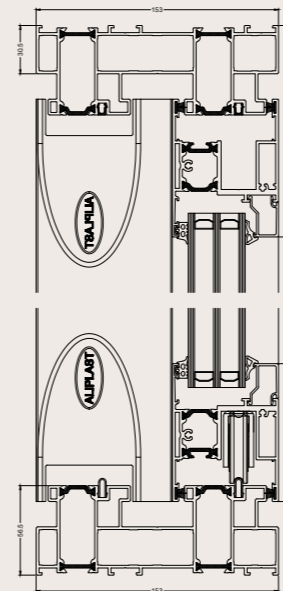
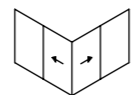
Monorail
(hef- & hef-schuifstelsel)



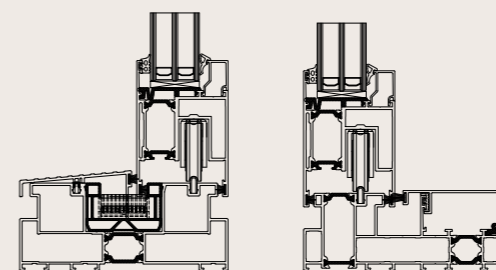
Vlakke dorpel
(Hef-schuifstelsel)



Hoek 90° zonder middenstijl

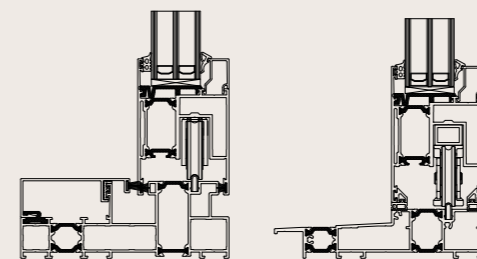


DOORSNEDES



Dubbele rail

Monorail


 Monorail
glasdikte buiten

 Vlakke dorpel
Hef-schuifstelsel


Railtype	Verkrijgbaar in 1, 2 of 3 rails
Inbouwdiepte kader monorail	152 mm en 176 mm
Inbouwdiepte kader 2-rail	153 mm
Inbouwdiepte kader 3-rail	239 mm
Inbouwdiepte d'vleugel	67 mm
Schuiftypes	Schuifstelsel et levante/ schuifstelsel
Rail	Aluminium, inox of Polyamide
Glasdikte kader	8 mm - 72 mm
Glasdikte vleugel	15 mm - 51 mm
Maximaal vleugelgewicht	440 Kg
Uw isolatiewaarde	1.0 W/m²K*
Waterdichtheid	E750 (EN12208)
Luchtdichtheid	4 (EN12207)
Weerstand tegen wind	C5 (EN12210)
Inbraakwerendheid	RC2 (NEN5096 & ENV1627)
Komo certificaat	Ja

* Afmetingen: 3850mm x 2550mm; UG: 0.6W/m²K & PSI: 0.036W/MK
Combinatie van gebruikte profielen: UG810-UG820(UGi+)



PANORAMA

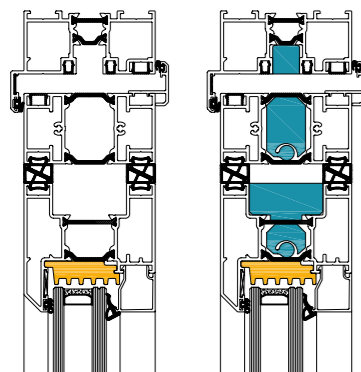
VOUWDEUREN



Uw 1.3

Met het **Panorama** vouwraamstelsel met thermische onderbreking kunt u brede doorgangen creëren. De scharnieren zijn tussen de vleugels geplaatst en kunnen zowel naar rechts als naar links worden gevouwen om ruimte te maken voor een maximale opening. Dit type product wordt vaak gebruikt in bars, restaurants en zwembaden.

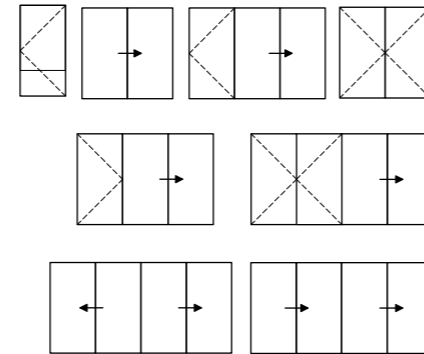
ISOLATIE NIVEAUS



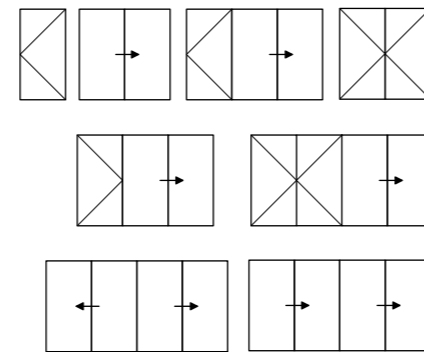
- ISOLERENDE VULPROFIELEN
- PERIFERE ISOLATIE VAN HET GLAS

TYPES

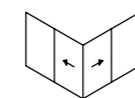
Naar binnen vouwende deuren



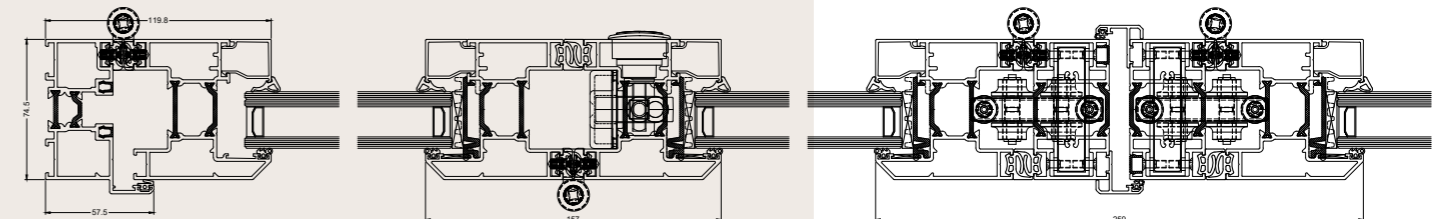
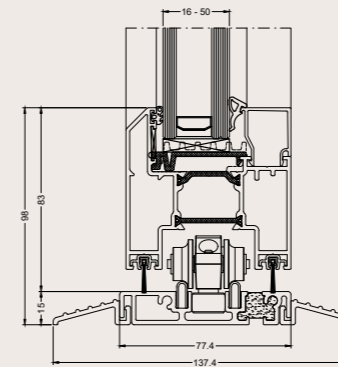
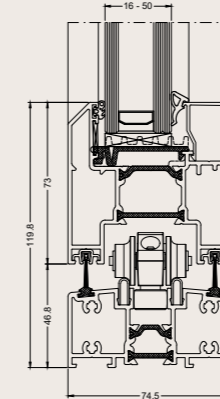
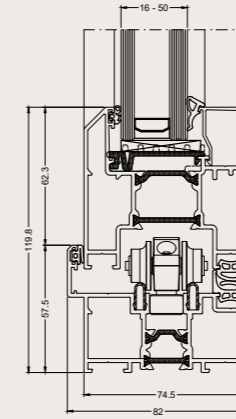
Naar buiten vouwende deuren



Hoek 90° zonder middenstijl



ÉPAISSEURS Glasdikte ET STYLES DIFFÉRENTES



Inbouwdiepte kader	74,5 mm
Inbouwdiepte d'vleugel	74,5 mm
Glasdikte	8 mm - 49 mm
Maximaal vleugelgewicht	100 Kg
Breedte van de vleugel	Min 700mm - max 1200mm
Opening	Naar binnen of buiten, hoek van 90°
Dorpels	3 mogelijkheden
Uw isolatiewaarde	1.3 W/m ² K *
Waterdichtheid	E1050 (EN12208)
Luchtdichtheid	2 (EN12207)
Weerstand tegen wind	C3 (EN12210)
Inbraakwerendheid	RC2 (NEN5096 & ENV1627)
Komo certificaat	Ja

* Afmetingen: 3500mm x 2500mm; UG: 1.0W/m²K & PSI: 0.036W/MK
 Combinatie van gebruikte profielen: DV5010-DV5020(DVi)

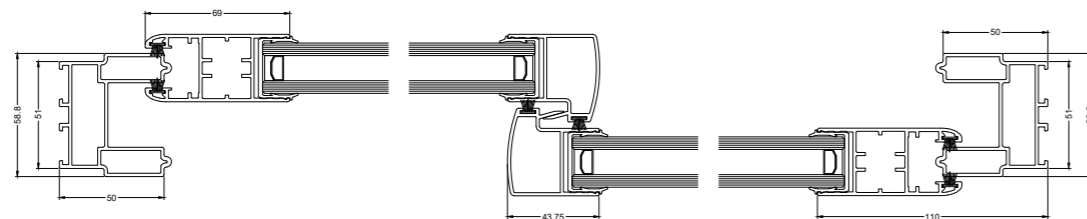
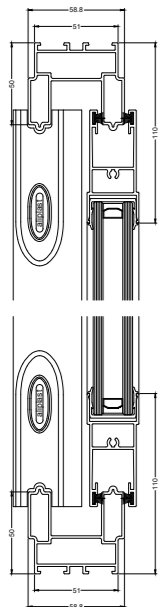


SLIDECOLD

ZONDER THERMISCHE ONDERBREKING

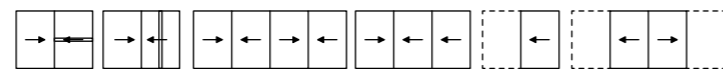


De **Slidecold** is een systeem zonder termische onderbrekings voor lichte schuiframen met een maximaal vleugelwicht van 150 kg. Uit te voeren in 2, 3, 4 of 6 vleugels.



TYPES

2 & 3 rails



Railtype	Verkrijgbaar in 1, 2 of 3 rails
Inbouwdiepte kader 2-rail	51 mm
Inbouwdiepte kader 3-rail	99 mm
Inbouwdiepte vleugel	32 mm
Schuiftypes	Schuifstelsel en pocket schuifstelsel
Rail	Aluminium, inox of Polyamide
Glasdikte	6-9 mm & 20-24 mm
Maximaal vleugelgewicht	160 Kg
Waterdichtheid	5A(EN12208)
Luchtdichtheid	3 (EN12207)
Weerstand tegen wind	C3 (EN12210)
Inbraakwerendheid	RC2 (EN 5096 & ENV 1627)



GLASS GLIDE

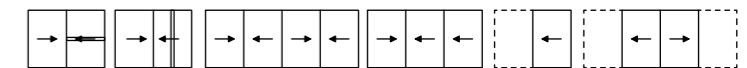
ZONDER THERMISCHE ONDERBREKING



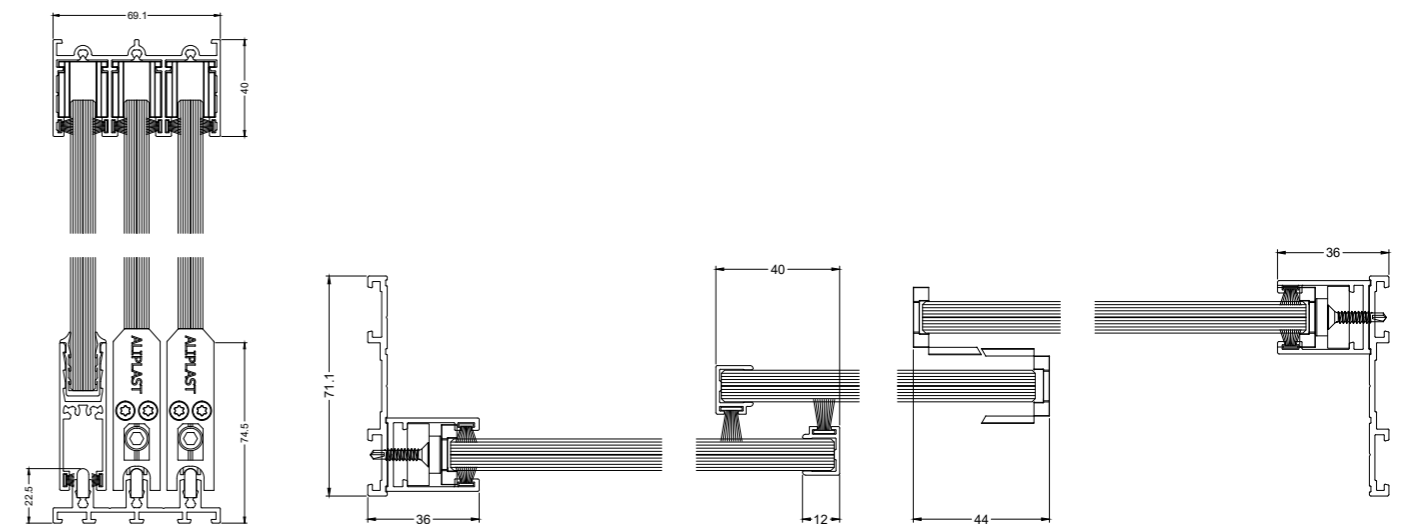
De **Glass Glide** is een volledig beglaasd schuifstelsel voor het afsluiten van pergola's, carports, veranda's of als scheiding tussen het terras en de buitenruimte. Deze bijna onzichtbare schuifdeur is een perfecte aanwinst voor een "buitenleven-ervaring". Het is winddicht waardoor u er in alle seizoenen van kan profiteren.

TYPES

3,4 & 5 rails



Railtype	Verkrijgbaar in 3, 4 of 5 rails
Inbouwdiepte kader 3-rail	69.1 mm
Inbouwdiepte kader 4-rail	91.3 mm
Inbouwdiepte kader 5-rail	113.5 mm
Inbouwdiepte vleugel	19.2 mm
Schuiftypes	schuifstelsel
Rail	Aluminium of inox
Glasdikte	10 mm
Maximaal vleugelgewicht	80 kg



MC WALL

VLIESGEVELS & GEVEL- BEKLEDING

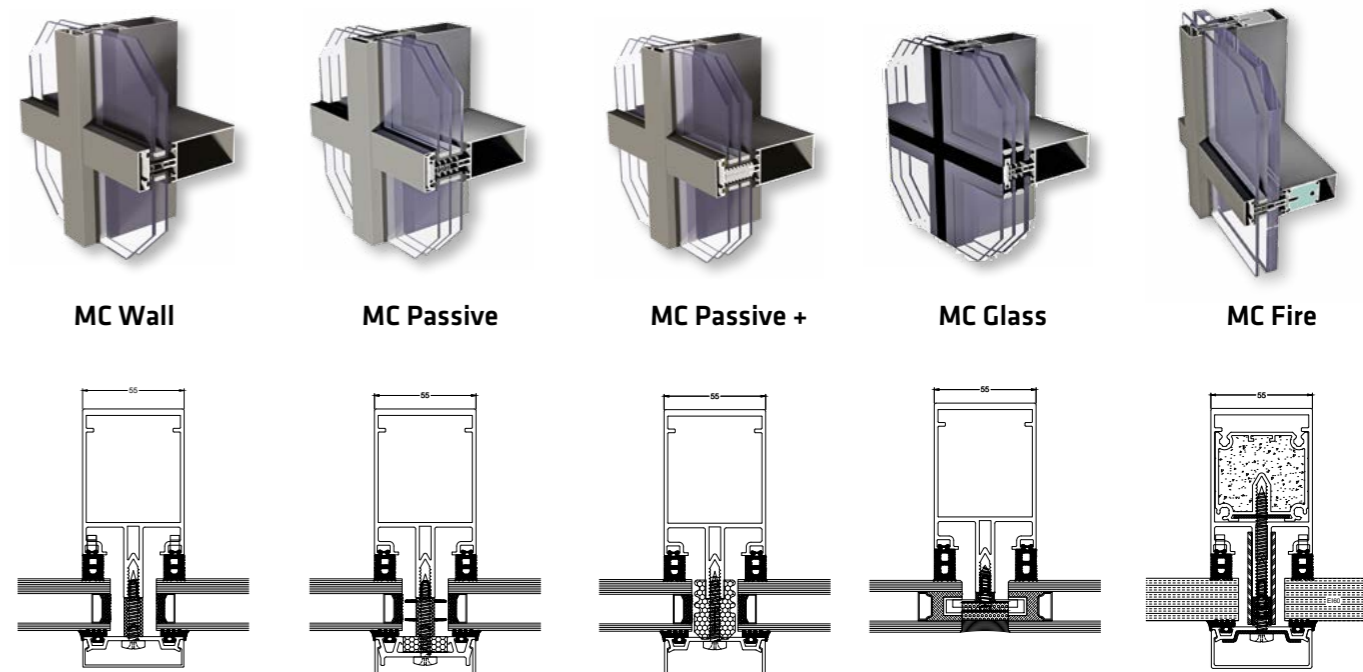
aliplast
aluminium systems

MC WALL is een compleet vliesgevelsysteem, ontwikkeld om te voldoen aan de eisen van de meest veeleisende architecturale projecten en normen. In deze unieke serie is een ruime keuze aan technische en esthetische opties beschikbaar.

MCWALL biedt ontwerpers de nodige thermische prestaties en voldoet aan de creatieve behoeften van architecten. Deze vliesgevel heeft een grote verscheidenheid aan stijlen, dwarsbalken en afdekkingen op een uniforme lijn van 55 mm.

Het systeem is geschikt voor alle soorten ondoorzichtige of beglaasde vullingen, met een draagkracht van 600 kg. Het omvat alle accessoires voor aansluiting en bevestiging aan de constructie van het gebouw.

Het MC Wall-assortiment is volledig compatibel met Aliplast deuren en ramen en kan worden gebruikt om een breed scala aan architecturale composities te creëren.



MC Wall

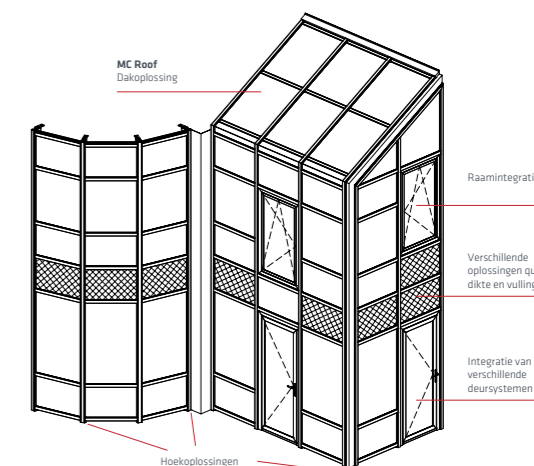
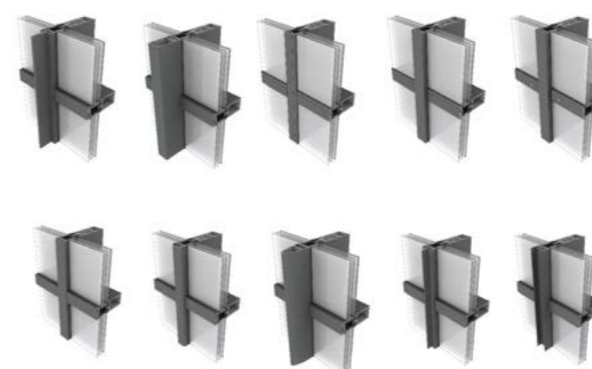
MC Passive

MC Passive +

MC Glass

MC Fire

ESTHETISCHE VARIANTEN

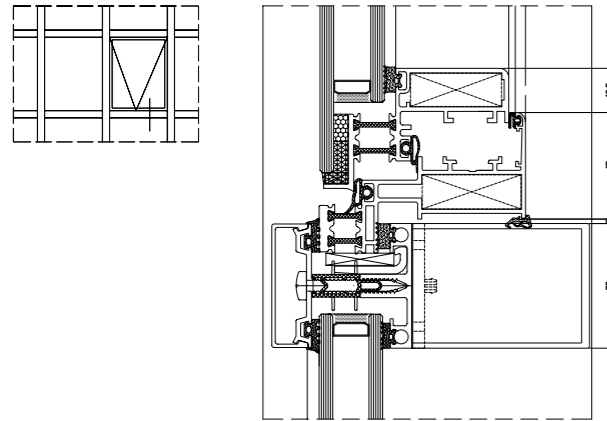




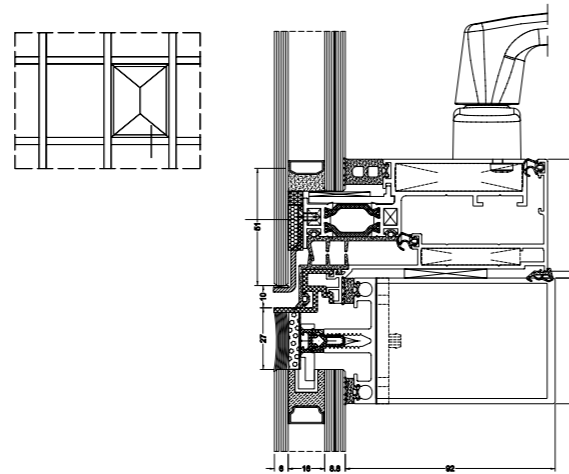
Het MC Wall vliesgevelsysteem biedt ruime keuze aan esthetische en technische opties:

- Zichtbaar raster
- Horizontaal of verticaal frame
- VEC (glas buitenkant verlijmd)
- VEP (glas buitenkant)
- Enkel glas
- Daken
- Glasdikte stripband
- Verborgene vleugels
- Parallel openen
- Italiaanse opening
- Integratie met raamsystemen en -deuren uit het Aliplast-assortiment

BUITEN VALRAAM VEC



PARALLEL RAAM VEC



TECHNISCHE SPECIFICATIES

	MC WALL	MC PASSIVE	MC PASSIVE +	MC GLASS	MC FIRE
Inbouwdiepte horizontale dwarsliggers	27-294 mm	27-294 mm	27-294 mm	27-294 mm	27-294 mm
Inbouwdiepte verticale staanders	17.5-326 mm	17.5-326 mm	17.5-326 mm	17.5-326 mm	17.5-326 mm
Glasdikte	4-59 mm	4-59 mm	4-59 mm	4-59 mm	4-59 mm
Hardheid horizontale dwarsliggers	5.05-1831.5 cm4*	5.05-1831.5 cm4*	5.05-1831.5 cm4*	5.05-1831.5 cm4*	5.05-1831.5 cm4*
Hardheid verticale staanders	6.06-4092.13*	6.06-4092.13*	6.06-4092.13*	6.06-4092.13*	6.06-4092.13*

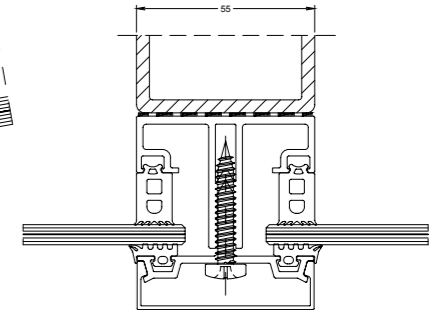
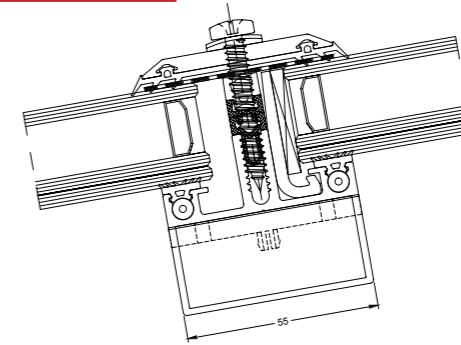
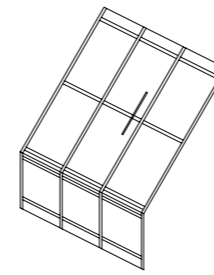
* Mogelijkheid om extra versterkingen te gebruiken

PERFORMANCE

	MC WALL	MC PASSIVE	MC PASSIVE+	MC GLASS	MC FIRE
U-WAARDE	Uf van 1.5 W/m²K	Uf van 1.1 W/m²K	Uf van 0.97 W/m²K	Uf van 1.9 W/m²K	Uf van 1.4 W/m²K
LUCHTDICHTHEID	Klasse AE1300; PN-EN 12152	Klasse AE1300; PN-EN 12152	Klasse AE1300; PN-EN 12152	Klasse AE1300; PN-EN 12152	Klasse AE1300; PN-EN 12152
WATERDICHTHEID	Klasse RE1500; PN-EN 12154	Klasse RE1500; PN-EN 12154	Klasse RE1500; PN-EN 12154	Klasse RE1800; PN-EN 12154	Klasse RE1800; PN-EN 12154
WEERSTAND TEGEN WIND	2600 Pa 3900 Pa; PN-EN 13116:2004	2600 Pa 3900 Pa; PN-EN 13116:2004	2600 Pa 3900 Pa; PN-EN 13116:2004	2600 Pa 3900 Pa; PN-EN 13116:2004	2600 Pa 3900 Pa; PN-EN 13116:2004

* Thermische isolatie afhankelijk van de combinatie van profielen en vuldiktes

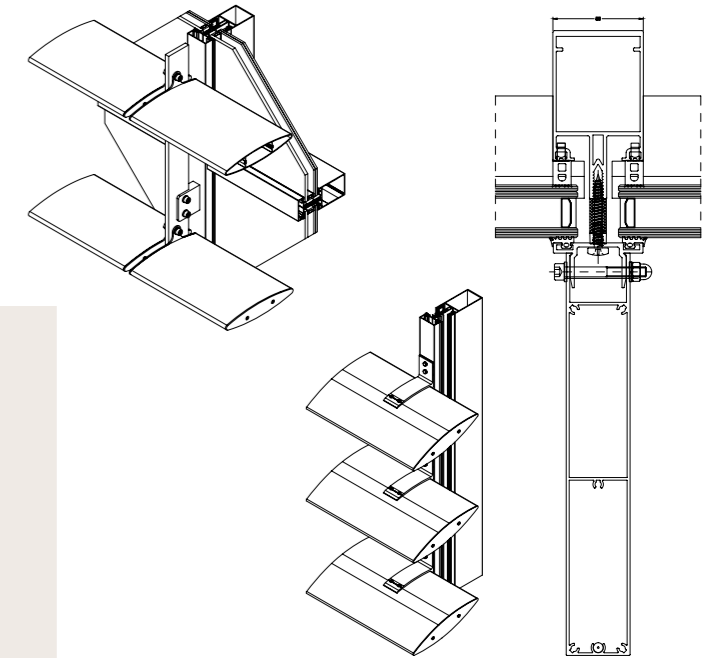
MC ROOF (DAKEN)



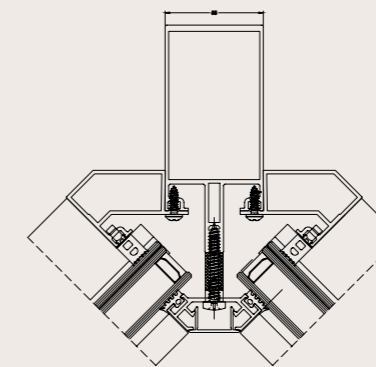
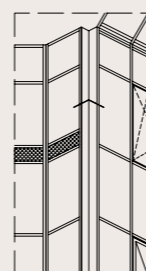
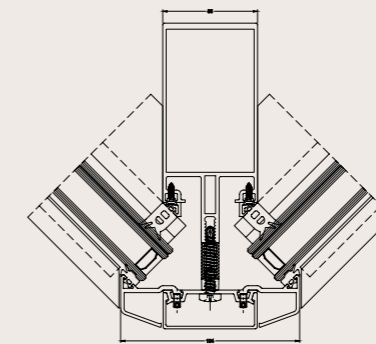
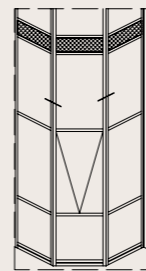
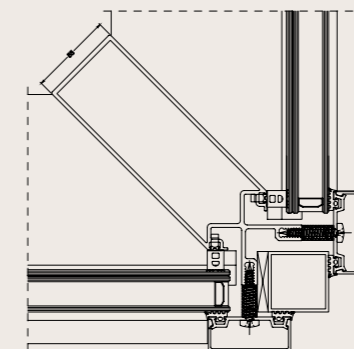
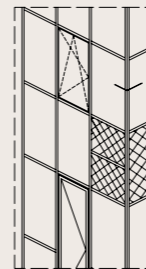
Variant voor aansluiting op een metalen of houten structuur van een gebouw

ZONWERING

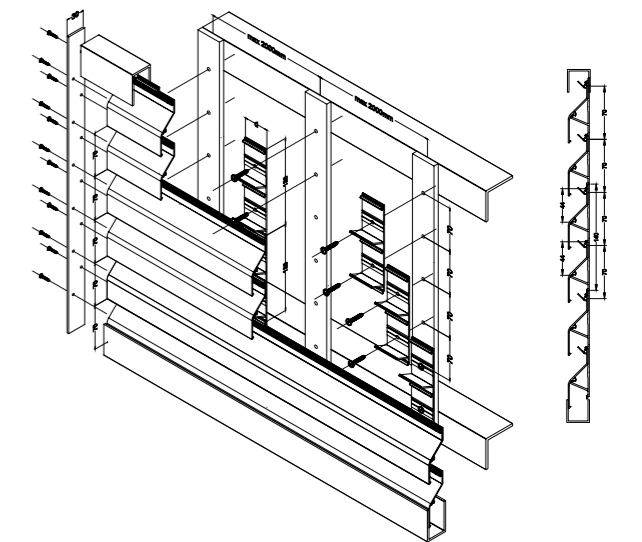
De zonweringoplossingen van MC Wall zijn ontworpen om een efficiënte schaduwoplossing te bieden aan architecturale projecten. Er zijn verschillende varianten beschikbaar, met of zonder integraties van vliesgevels.



HOEKEN



VENTILATIEPLATEN



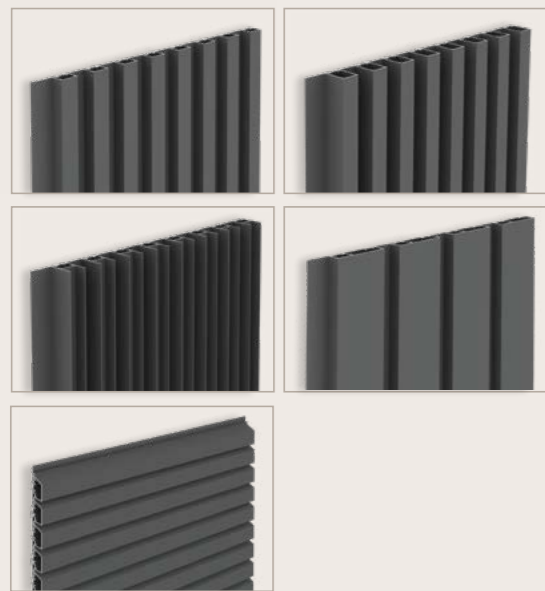


DECO WALL

ALUMINIUM GEVELBEKLEDING

ALUMINIUM GEVELBEKLEDING VOOR EEN TRENDY WONINGUITSTRALING

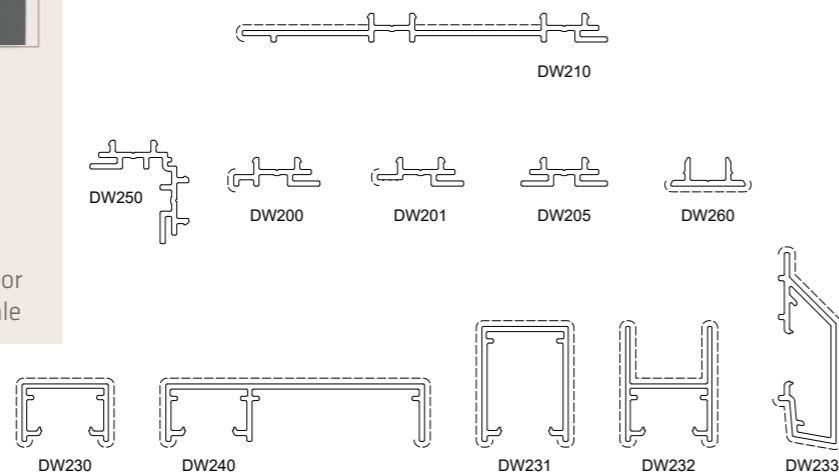
De aluminium gevelbekleding Deco Wall past perfect bij de hedendaagse architectuur. De gevelbekleding is opgebouwd uit een eenvoudig kliksysteem met verticale of horizontale profielen in verschillende designs. De onzichtbare bevestiging en rechte lijnen geven de woning een strakke uitstraling.



Keuze uit 4 verschillende afwerkingsprofiel voor een verticale plaatsing en 1 voor een horizontale

KENMERKEN

- Verticale of horizontale profielen
- Hedendaagse architectuur
- Deuren en poorten kunnen bekleed worden
- Keuze uit het complete Aliplast kleurengamma



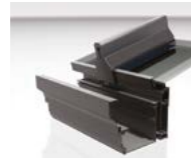
AANVULLENDE SYSTEMEN

aliplast
 aluminium systems

VERANDA'S EN DAKSYSTEMEN

VERANDA'S

PLATTE DAKEN



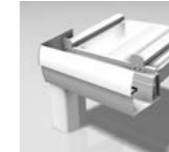
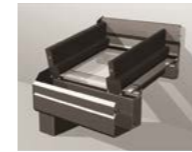
VR700

VR2000 / VR2000+

GARDEN VILLA

Gebogen profielen	ja	ja	ja
Type statica	bovenliggend	onderliggend	onderliggend
Designs dakgoten en ophogingen	recht of sierlijst	recht of sierlijst	recht of sierlijst
Hoogte spanten	105 of 127 mm	73, 105, 125 of 150 mm	73, 105 of 112 mm
Samenvoeging vullingen	afdekkap, glaslatten, rubber	afdekkap	afdekkap
Vulling / glasdiktes	10 - 105 mm	16 - 58 mm	16 - 48 mm
Toegestane helling	5° - 30°	5° - 45°	30°
Integratie spots	ja	ja	ja
Rolluikkanaal	ja	ja	ja
Dakraam (dakvleugel)	ja	ja	ja
Pagina's	62-63	64-65	66-67

CARPORTS - PERGOLA'S



TD

EASY ROOF

nee	nee
bovenliggend of onderliggend	onderliggend
recht of sierlijst	recht of sierlijst
102, 116 of 155 mm	116 mm
afdekkap, glaslatten	afdekkap
10 - 32 mm	8 - 32 mm
5° - 25°	10°
ja	ja
nee	nee
nee	nee
68-69	70



EEN TIJLOOS DESIGN MET
HIGH-TECH UITSTRALING

VR700

VERANDA'S BOVENLIGGENDE STATICA



VERANDA MET THERMISCHE ONDERBREKING

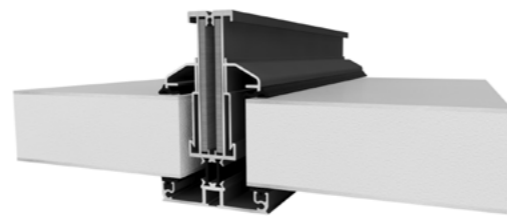
De serie ALIVER 700 is een dakstelsel met thermische onderbreking en bovenliggende statica

TOEPASSINGEN

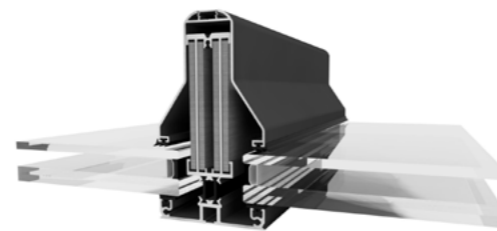
Lichtstraten, koepels, veranda's

EIGENSCHAPPEN

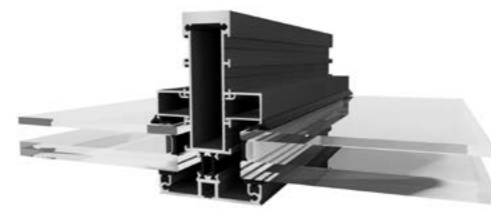
- Mogelijkheid om goot- en liggerprofielen te verstevigen
- Beglazing :
 - met afdekkap: 10 mm - 105 mm
 - met rubber: polycarbonaatplaten (25 en 32 mm)
 - met glaslat: 10 mm - 85 mm
- Naar buiten liggende dakliggers
- Mogelijkheid tot het wegsteken van kabels voor verlichting
- Rubbers op voorhand te monteren in atelier
- Eenvoudige integratie van verlichting in de bovenkappen
- Dakgoten : recht of sierlijst
- Ophogingen : recht of sierlijst
- 3 types spanten van 109 tot 127mm
- Profielen met verschillende lengtes (logimax)
- Toegestane helling 5° - 30°



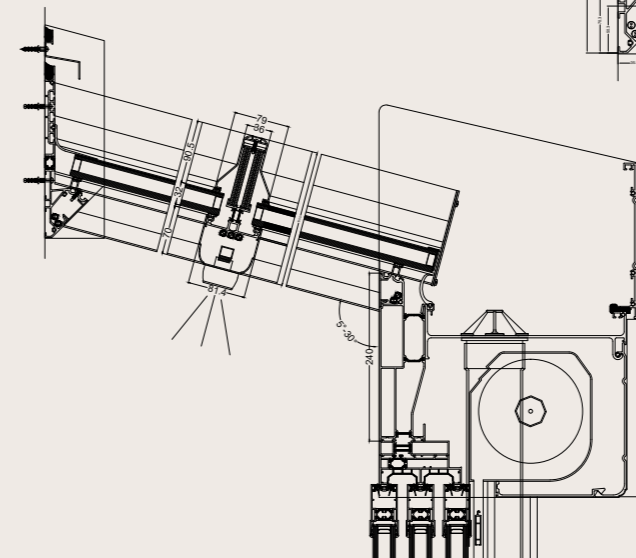
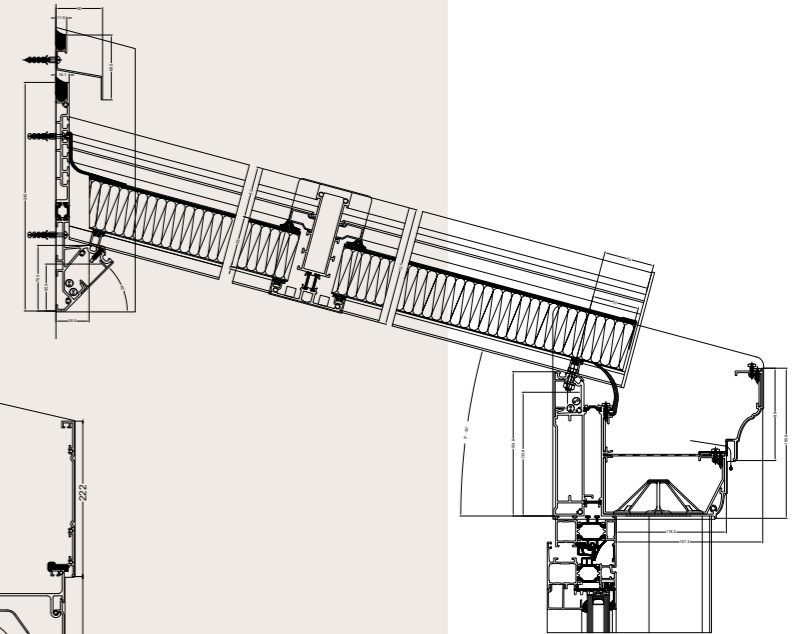
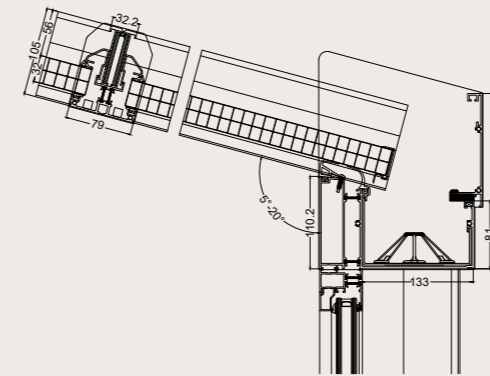
Buitenliggende statica met glaslat



Buitenliggende statica met afdekkap



Buitenliggende versterke statica met glaslat



VR2000+

VERANDA'S MET BINNENLIGGENDE STATICA



VERANDA'S, KOEPELS EN LICHTSTRATEN VAN GROTE OMVANG

De series VR2000 en VR2000+ zijn daksystemen met thermische onderbreeking voor de constructie van grote veranda's en lichtstraten.

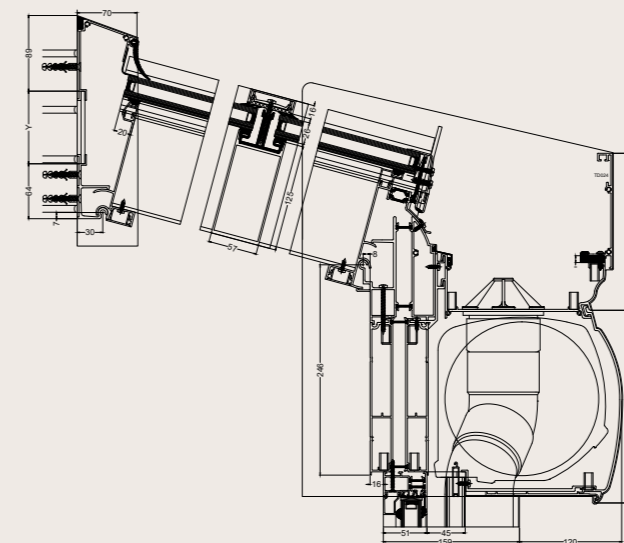
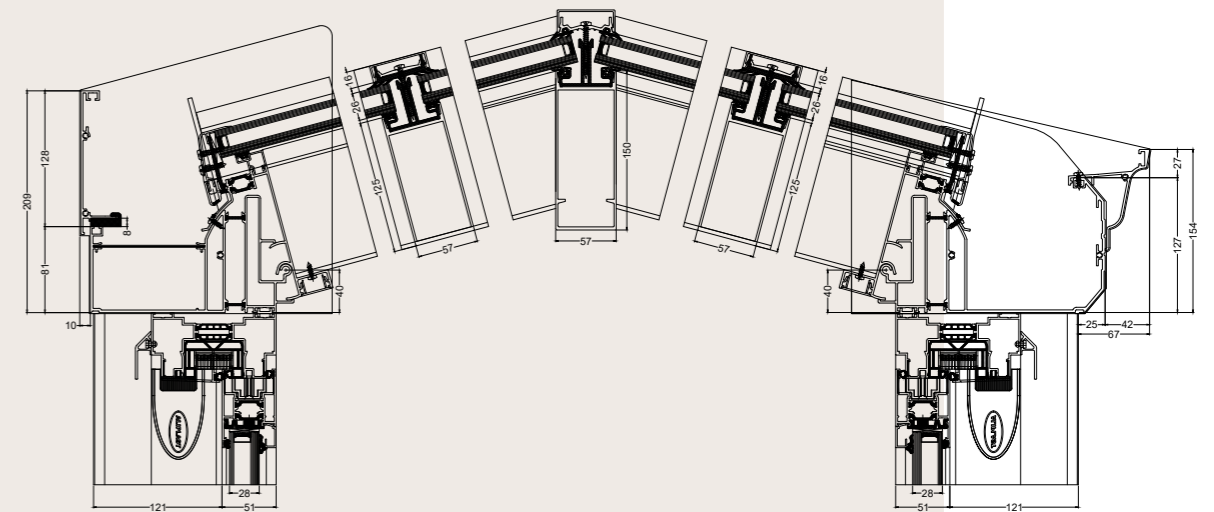
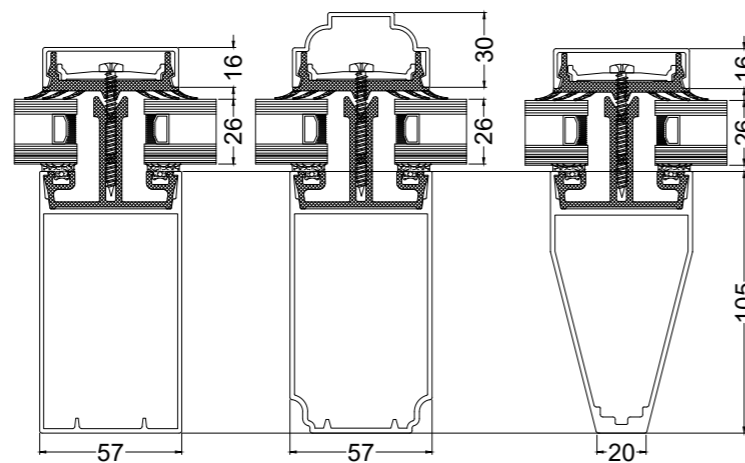
TOEPASSINGEN

Lichtstraten, koepels, verandas

EIGENSCHAPPEN

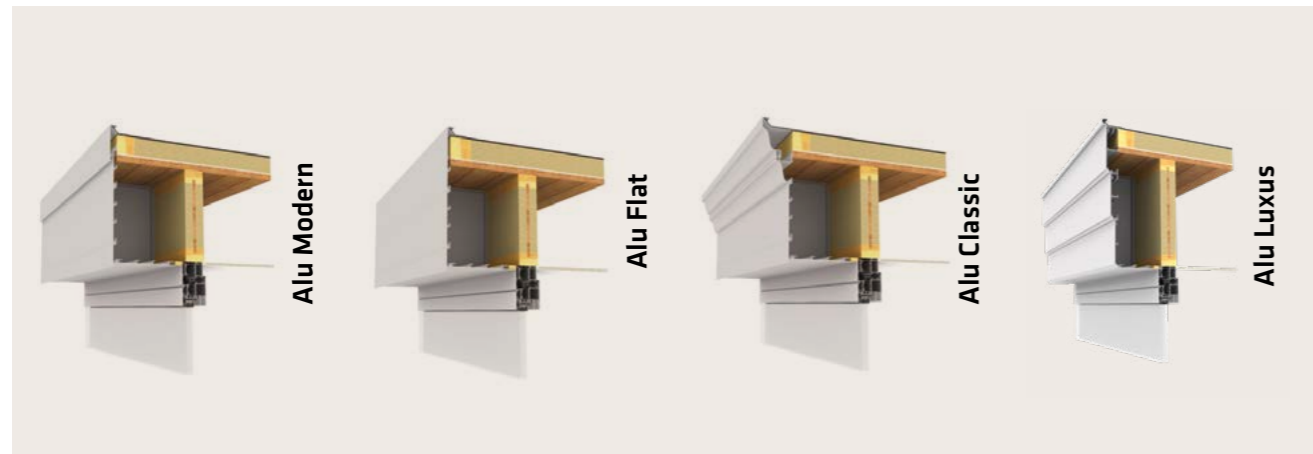
- Mogelijkheid tot Victoriaanse stijllook
- Mogelijkheid om liggerprofielen te verstevigen
- Bij de VR2000+ is het ook mogelijk om de gootprofielen te verstevigen om de integratie van verlichting te vergemakkelijken
- Beglazing:
 - enkel of dubbel glas
 - polycarbonaatplaten (16 tot 32 mm)
 - sandwichpanelen
- Mogelijkheid om naar buiten openklappende dakramen in te bouwen voor verluchting of raakafvoer bij brand
- Aanvaardbare helling 5° - 45°

Profielen in verschillende lengtes (logimax)



GARDEN VILLA

DAK MET HOUTEN FRAME



PROFIELEN VOOR DAKRANDEN & LICHTSTRATEN 30°

Dakrandprofielen in verschillende modellen (Modern, Flat, Classic, Luxus) en verschillende afwerkingen (hout of Alu). Lichtstraten voor platte daken met een vaste hellingsgraad van 30°. Eenvoudig in fabricatie en montage.

TOEPASSINGEN

Vlakke daken

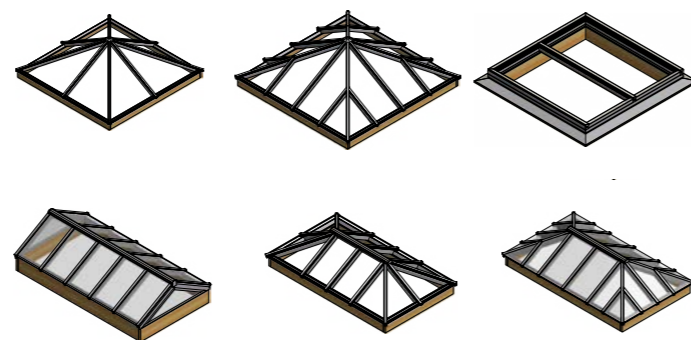
SPECIFIEKE EIGENSCHAPPEN

DAKRANDPROFIELEN

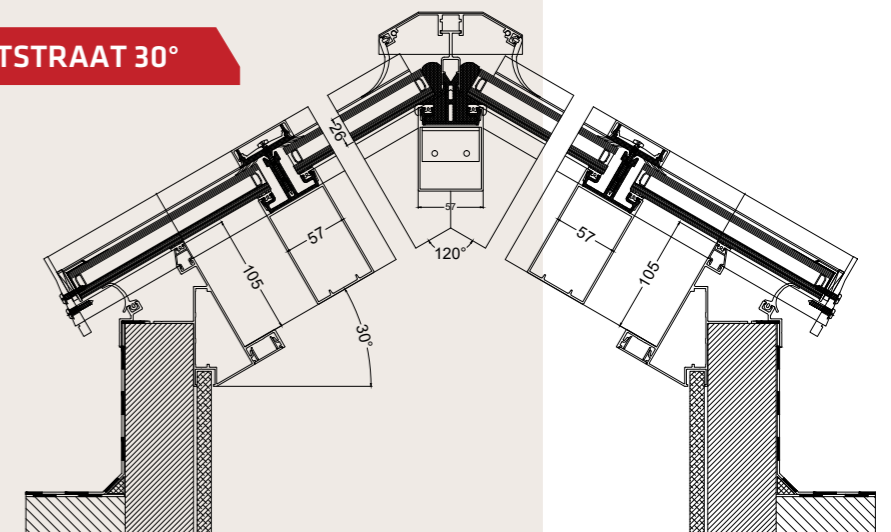
- 4 verschillende modellen: Modern / Flat / Classic / Luxus
- Voor alle daktiktes (flexibel opbouwstelsel in verschillende delen van 5, 10 of 15 cm)
- Positie van raamdiepte kan zelf bepaald worden
- Plafonnering met hout of aluminium
- Het meest flexibele systeem op de markt!

LICHTSTRATEN 30°

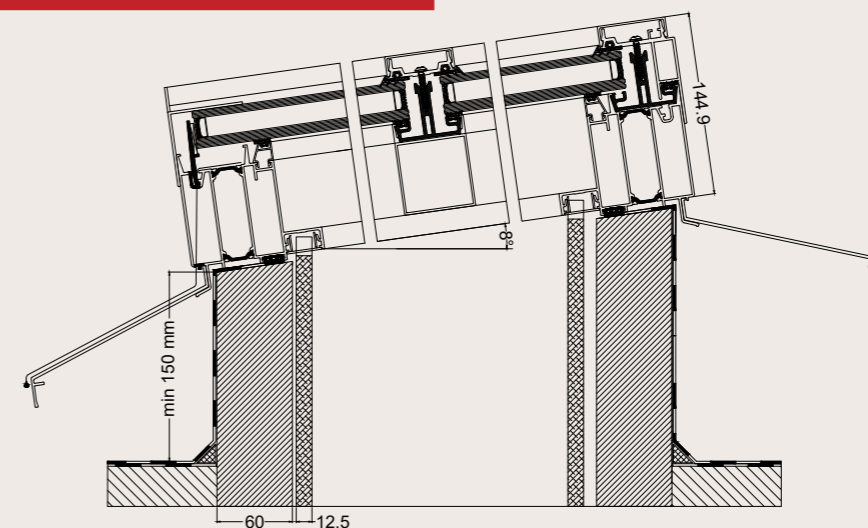
- Minimum aan profielen en accessoires
- Eenvoudige assemblage en montage
- Zadeldak / schilddak / piramidedak / vlak dak
- Optionele verstevigingsprofielen voorzien
- Beglazing: enkele of dubbel glas / polycarbonaat
- Polyamide staven PA 6.6.25 versterkt met glasvezel die een breuk in de thermische brug vormen (ATG/H 726)
- Oplossing voor enkelvoudige helling
- Makkelijke integratie van verlichting in de gootprofielen



LICHTSTRAAT 30°



PLAT DAK ENKELE HELLING



TERRASDAK

CARPORTS / LUIFELS



EEN UNIEK SYSTEEM EN UITZONDERLIJK VERKRIJGBAAR MET BOVEN- OF ONDERLIGGENDE STATICA

Het TD terrassendak is een eenvoudig systeem, maar ook duurzaam en makkelijk te vervaardigen en samen te stellen.

VERSCHILLENDE MODELLEN

Beantwoord aan de EN 1090 normen

- Dakoversteek met buitenliggende dakliggers
- Dak met noordboom met variabele buitenliggende dakliggers
- Zadeldak met buitenliggende dakliggers
- Dak met kielgoot met buitenliggende dakliggers
- Dak met enkelvoudige helling met buiten- of binnenliggende dakliggers

STATICA

- Overspanning dakgoot tussen 2 steunpalen tot 600 cm possible*
- Lengte dakliggers tot à 600 cm *
- Gecertificeerde verbinding tussen dakgoot en steun

(*) rekening houdend met veiligheidsglas van 10 mm, een liggerafstand van 80 cm, sneeuwlast van 85 kg/m² en doorbuigingsfactor L/200.

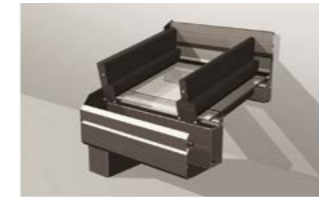
FUNCTIES EN MOGELIJKHEDEN

- Variabele dakhelling tussen 5° en 25°
- Mogelijkheid om zowel glaslatten als rubbers te gebruiken
- Mogelijkheid om zowel schroeflijsten als kliklijsten te gebruiken bij binnenliggende statica
- Eenvoudige montage van verlichting dankzij de klemlijsten bij buitenliggende statica
- Ringbalken met variabel goot
- Profielen met verschillende lengtes (logimax)
- Aanvaardbare helling 5° - 25°

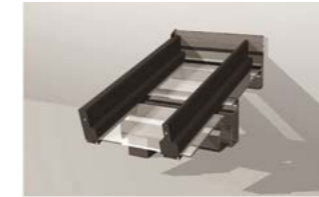


BELANGRIJK!

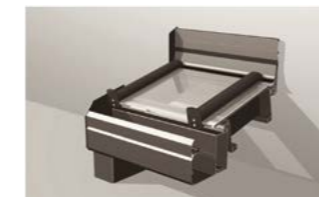
Montage van zonnesherm op de dakliggers aan de zijkant is mogelijk.



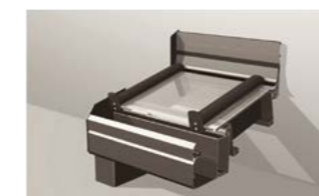
TD buitenliggende statica



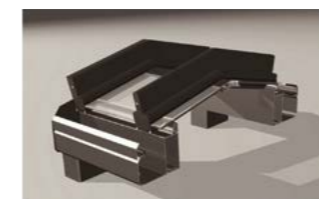
TD met dakoversteek



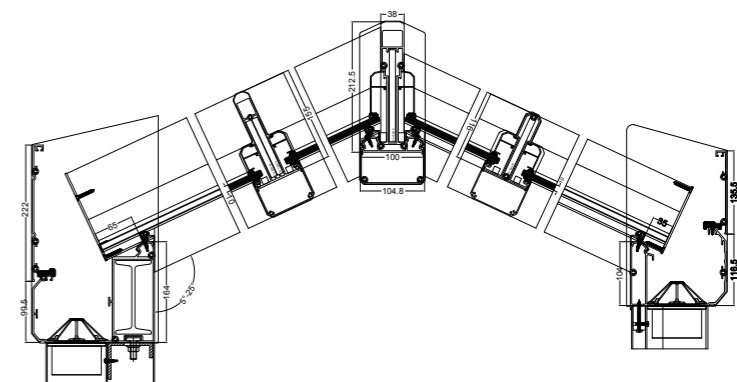
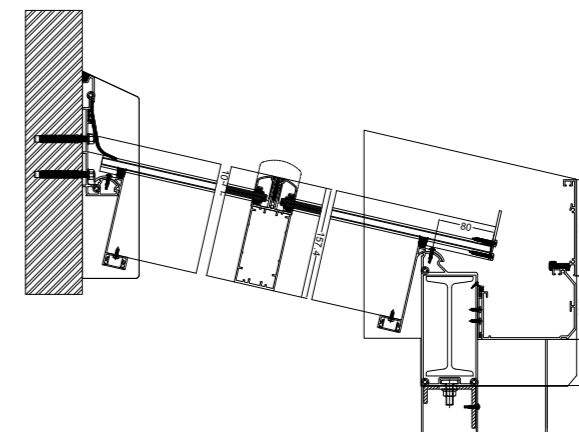
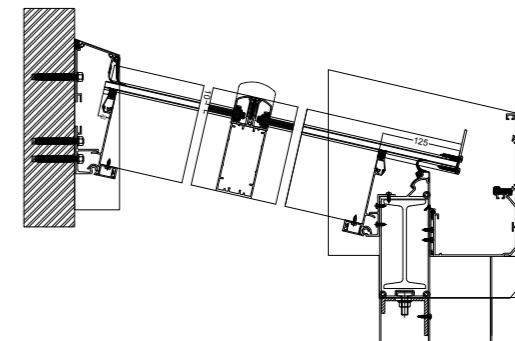
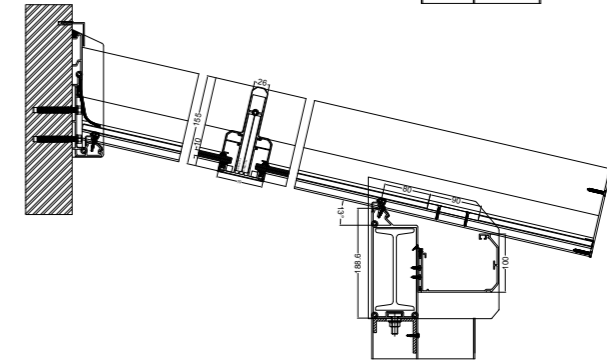
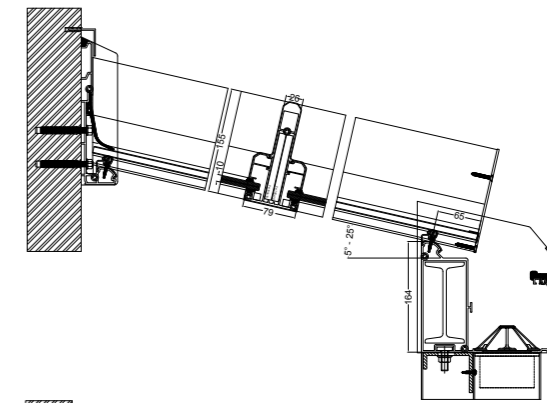
TD binnenliggende statica



TD met zandgroef



TD met zadeldak



EASY ROOF

CARPORTS / LUIFELS / PERGOLA'S

NIET-THERMISCH ONDERBROKEN DAKSYSTEEM

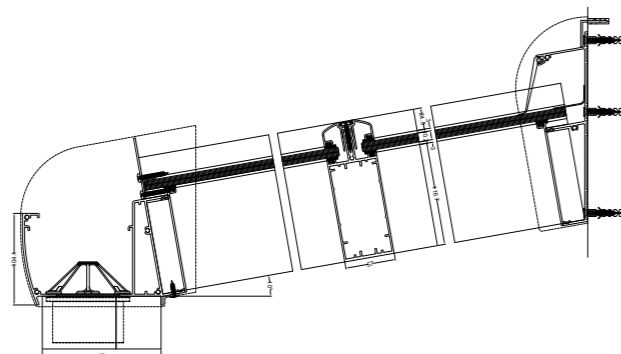
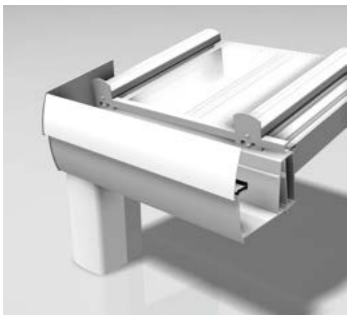
EASY ROOF is een eenvoudig maar duurzaam systeem de pergola's, makkelijk in productie en montage.

TOEPASSINGEN

Verandadaken, luifels en pergola's

EIGENSCHAPPEN

- Verschillende modellen
- Vaste dakhelling van 10°
- Probleemloos plaatsen van gelaagd glas (tot 12 mm) & acrylaat of polycarbonaatplaten (16 - 32 mm)
- De goot- en dragerprofielen kunnen voorzien worden van staal/aluminium verstevigingen
- Eenvoudige muuraansluiting
- Eenvoudig en efficiënt afwateringssysteem



FLYSCREEN

Aluminium profielsysteem voor vliegenramen en -deuren op aluminium, hout en kunststof kozijnen. kozijnen.



MAC GLASS

DOORVALBEVEILIGING

GLAZEN DOORVALBEVEILIGING

MAC GLASS is een veilig en minimalistisch constructiesysteem voor glazen doorvalbeveiliging

TOEPASSINGEN

- Glazen doorvalbeveiliging voor huizen of appartement zonder balkon.

SPECIFIEKE EIGENSCHAPPEN

- **Gecertificeerde glazen doorvalbeveiliging**
- Ultieme transparantie dankzij een minimum aan profiel
- In combinatie met enkele draai- of draaikipramen of met samengestelde (schuif-)ramen
- Tot 2 meter breed en met een maximale glasdikte van 20 mm.



MACASSAR

BALUSTRADES

BALUSTRADES & TRAPLEUNINGEN

Constructiesysteem voor balustrades waar design en technologie verenigd zijn in één product.

TOEPASSINGEN

- Balustrades voor terrassen
- Trapleuningen

SPECIFIEKE EIGENSCHAPPEN

- Uitvoering met spijlen, gelaagd glas of geperforeerde vulpanelen
- Mogelijkheid om een tussenliggende handgreep met een diameter van 30 mm aan te brengen
- Bevestiging aan voetstuk in gietaluminium
- Tal van accessoires voor koppelingen en muuraansluitingen





aliplast[®]
aluminium systems

Waaslandlaan 15, 9160 Lokeren,
Belgium
info@aliplast.com
+32 9 340 55 55
+32 9 348 57 92
www.aliplast.com



SecuMatic
AUTOMATISCHE DEUREN