

# Hoogkwalitatieve snelroldeuren

Ruim assortiment snelroldeuren  
waarvan er altijd wel een in uw  
(logistieke) straatje past.

# DYNAMICROLL® ONE



De Dynamicroll® One is de meest compacte en prijstechnisch de meest competitieve BMP snelroldeur. De snelroldeur is uitermate geschikt voor intensieve binnentoepassing waar beperkte inbouwruimte beschikbaar of gewenst is en een sterke focus ligt op budget.

De snelroldeur is voorzien van een compact besturingssysteem, dat speciaal voor dit deurtype is ontwikkeld. Deze besturing is direct op de 0.75 kW elektromotor bevestigd. De deurstijlen zijn daarnaast slechts 90 mm breed en de snelroldeur is standaard uitgevoerd zonder afdekkappen over de motor en oprol-as. De deur heeft dan ook weinig inbouwruimte nodig. Daarnaast maakt dit het prijsniveau van de snelloopdeur zeer aantrekkelijk.

Desalniettemin is de deur riant uitgerust. Standaard wordt een drukknop, noodstop en een slagknop meegeleverd. Ook is de deur uitgerust met een raamstrook en de nodige veiligheidssensoren. Met 12 beschikbare standaardkleuren voor het doek en optioneel volledige bedrukking, is de deur evengoed een esthetische toevoeging in uw bedrijf.

TOF/Spot



Radar



Maximale  
openingssnelheid

**1,2**  
m/s

Trekschakelaar



Afstandsbediening



Sluiswerking



## Voordelen



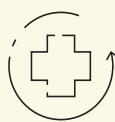
Budgettair  
aantrekkelijk



Hoge veiligheid  
geen harde delen in het  
doek



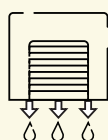
Compact  
ontwerp



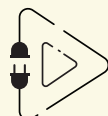
Zelfherstellend  
weinig onderhoud



Zelfsmerend



Afdichtend



Plug & Play  
eenvoudig te  
installeren



Energie  
besparend

## Toepassing

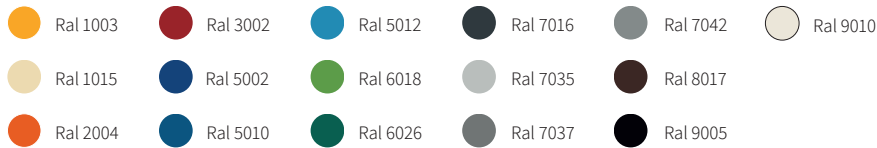
- Industrie
- Groothandel
- Distributiecentra
- Opslagmagazijn
- Productiebedrijven
- Automotive
- Supermarkt
- Kledingwinkel

## Het doek

**Standaard:** PVC - doek 1300 g/m<sup>2</sup> of 900 g/m<sup>2</sup>, U = 6 W/m<sup>2</sup>K inclusief één rij vensters van 500mm hoog.

**Optioneel:** Geïsoleerd doek 7mm, U = 3,3 W/m<sup>2</sup>K.

### Beschikbare kleuren van het doek (bij benadering):



## Frame opties



## Cycles (EN 12604)

1.000.000 (getest)

## Veiligheid

< 3050 mm breedte: Fotocel & afrolsensor.

> 3050 mm breedte: Lichtgordijn.

**Standaard:** Fotocel & afrolbeveiliging

**Optioneel:** Lichtgordijn & afrolsensor.

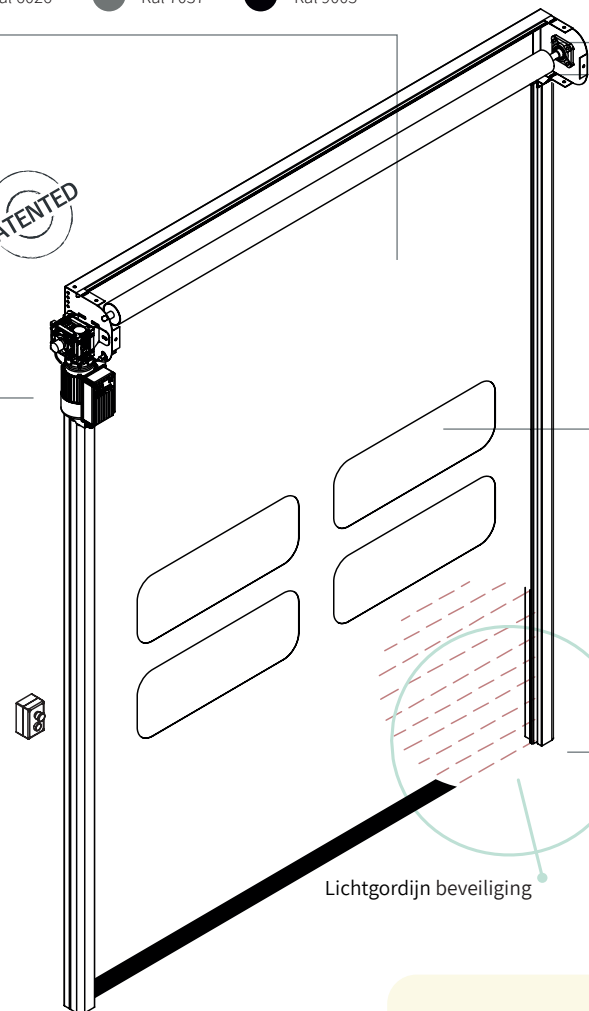
## Schakelkast

Geïntegreerde schakelkast

## Noodopening

**Standaard:** Handslinger

**Optioneel:** UPS-Accupakket



Lichtgordijn beveiliging

## Maximale afmetingen

**B** 3000 mm x **H** 3500 mm

## Weerstand wind

< **B** 3000mm x **H** 3500mm klasse 1 ☆

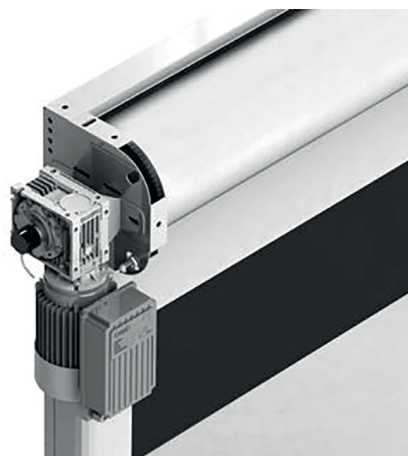
## Temperatuurbereik

Enkel geschikt voor gebruik bij positieve temperaturen (> 0 °C).

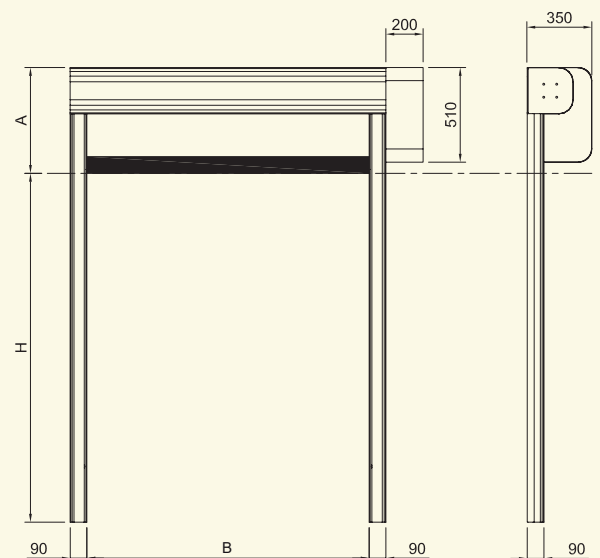
## Geïntegreerde stuurkast

De deur is standaard voorzien van een geïntegreerde stuurkast, die op de 0.75 kW elektromotor is geplaatst.

Dit maakt de deur zeer compact en, gezien de hoogwaardige omkasting, zeer betrouwbaar. De deur kan desalniettemin worden voorzien van radars, drukknoppen, trekschakelaars en alle andere bij snelroldeuren te verwachten bedieningscomponenten.



## Montagetekening



**B** = dagbreedte, **H** = daghoogte,

**A** = bovenruimte, afhankelijk van de afmeting: -450mm tot 550mm.



# SecuMatic

AUTOMATISCHE DEUREN

[www.secumatic.be](http://www.secumatic.be)

Regenbooglaan 8-2

3600 Genk

Tel 089 81 14 46

[info@secumatic.be](mailto:info@secumatic.be)